

C



- 本（單向）調流閥帶有壓力·溫度補償作用，因此能夠在變動壓力（負載）及溫度（油黏度）的情況下，保證其流量（調速）穩定。流量調整輪帶有數值開度指示器，易於調定流量。
- 單向調流閥允許油流從出口（自由流入口）自由地流向入口（自由流出口）。

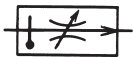
規格

口徑	型號	最大調節流量 L/min	最小調節流量 L/min	最高工作壓力 MPa (kgf/cm ²)	重量 kg
1/4	FG-02-30-※-30 FCG-02-30-※-30	30	0.05	21 (210)	3.8
3/8	FG-03-125-※-30 FCG-03-125-※-30	125	0.2		7.9
* 3/4	FG-06-250-※-30 FCG-06-250-※-30	250	2		23.0
* 1 1/4	FG-10-500-※-30 FCG-10-500-※-30	500	4		52.0

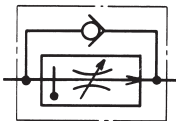
* 為日製產品，如有需要請與營業人員連絡。

圖形符號

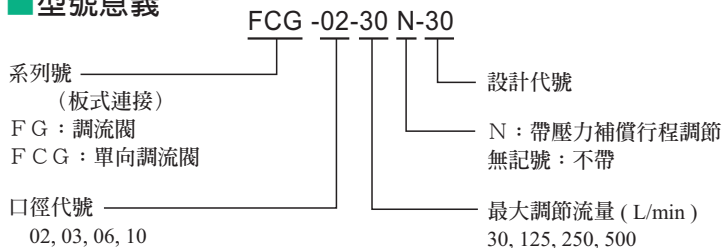
FG



FCG



型號意義



安裝螺絲 (附件)

型號	內六角螺絲	數量	擰緊力矩 N.m
F※G-02	M 8 x 50長	4	31~38
F※G-03	M10 x 75長	4	60~74
F※G-06	M16 x 130長	4	253~310
F※G-10	M20 x 160長	4	493~603

底板

閥的型號	底板型號	接管口徑 Rc	重量 kg
FG -02 FCG	FGM-02-20	1/4	2.3
	FGM-02X-20	3/8	
	FGM-02Y-20	1/2	3.1
FG -03 FCG	FGM-03X-20	1/2	3.9
	FGM-03Y-20	3/4	
	FGM-03Z-20	1	5.7
FG -06 FCG	FGM-06X-20	1	12.5
	FGM-06Y-20	1-1/4	
	FGM-06Z-20	1-1/2	16
FG -10 FCG	FGM-10Y-20	1-1/2或2 法蘭連接*	37

如選用底板，請按上述型號訂購。尺寸參見第76頁。

* 使用本底板時，出入口需配用“F3管法蘭組”。

流量控制閥

Flow Control Valves

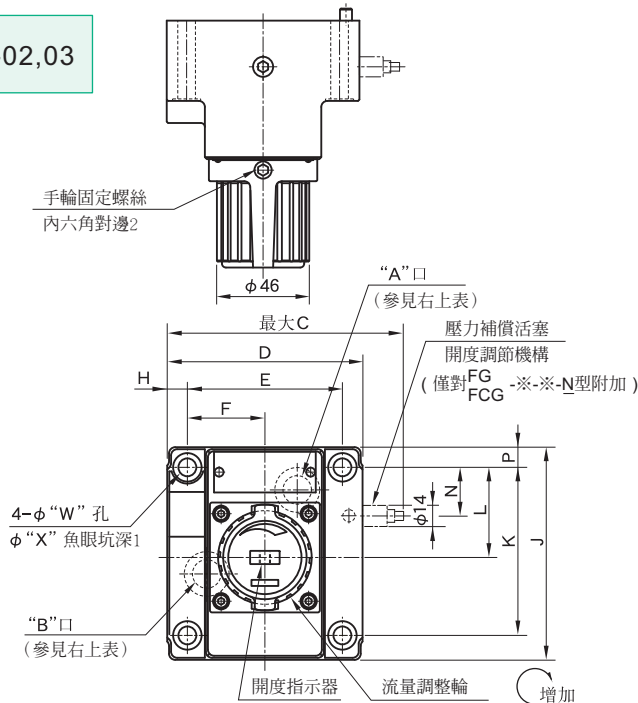


調流閥 Flow Control Valves
單向調流閥 Flow Control & Check Valves

最高工作壓力 21 MPa

C

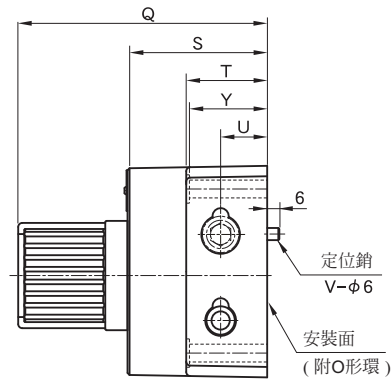
FG
FCG -02,03



安裝尺寸符合下列ISO 標準。
F※G-02:ISO 6263-AB-06-4-B-87
F※G-03:ISO 6263-AK-07-2-A-87

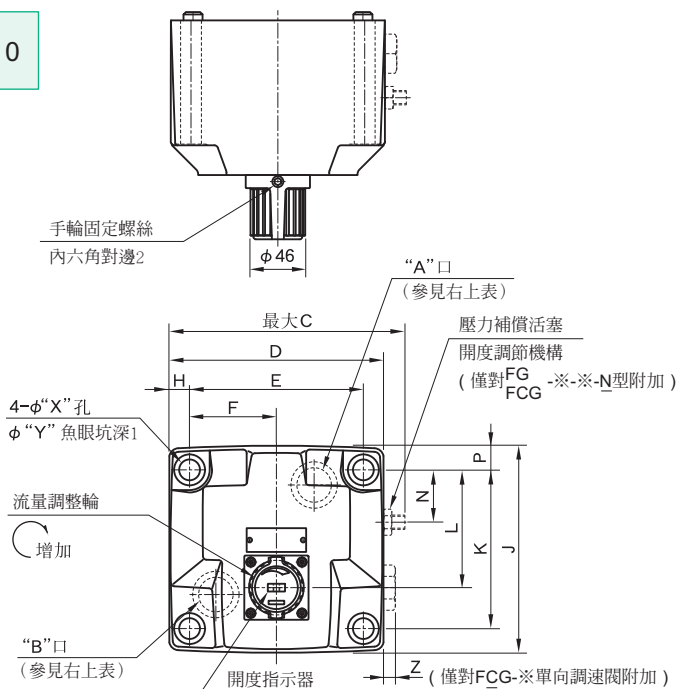
註) 閥安裝面尺寸參見
FGM-02,03型底板尺寸圖 (第76頁)

型號	"A"口	"B"口
FG-02,03	入口	出口
FCG-02,03	入口或自由流出口	出口或自由流入口



型號	C	D	E	F	H	J	K	L	N	P	Q	S	T	U	V	W	X	Y
FG FCG-02	116	96	76.2	38.1	9.9	104.5	82.6	44.3	24	9.9	123	69	40	23	1	8.8	14	39
FG FCG-03	145	125	101.6	50.8	11.7	125	101.6	61.8	29.8	11.7	152	98	64	41	2	11	17.5	63

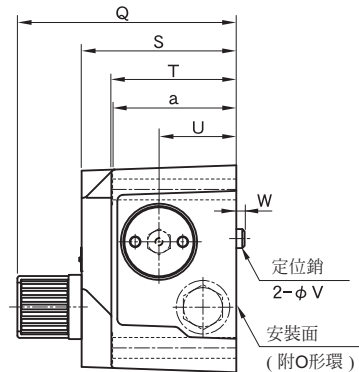
FG
FCG -06,10



安裝尺寸符合下列ISO 標準。
F※G-06:ISO 6263-AP-08-2-A-87

註) 閥安裝面尺寸參見
FGM-06,10型底板尺寸圖 (第76頁)

型號	"A"口	"B"口
FG-06,10	入口	出口
FCG-06,10	入口或自由流出口	出口或自由流入口



型號	C	D	E	F	H	J	K	L	N	P	Q	S	T	U	V	W	X	Y	Z	a
FG FCG-06	198	180	146.1	73	17	174	133.4	99	44	20.3	184	130	105	65	16	7	17.5	26	9	103
FG FCG-10	267	244	196.9	98.5	23.5	228	177.8	144.5	61	25	214	160	137	85	18	10	21.5	32	7.5	133

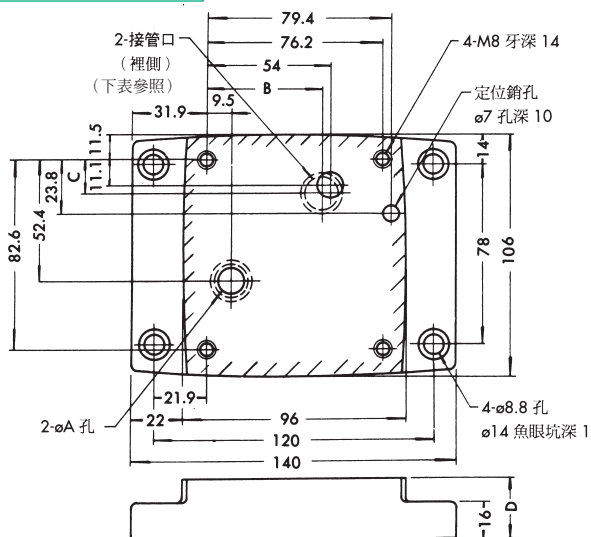
調流閥 Flow Control Valves

單向調流閥 Flow Control & Check Valves

最高工作壓力 21 MPa

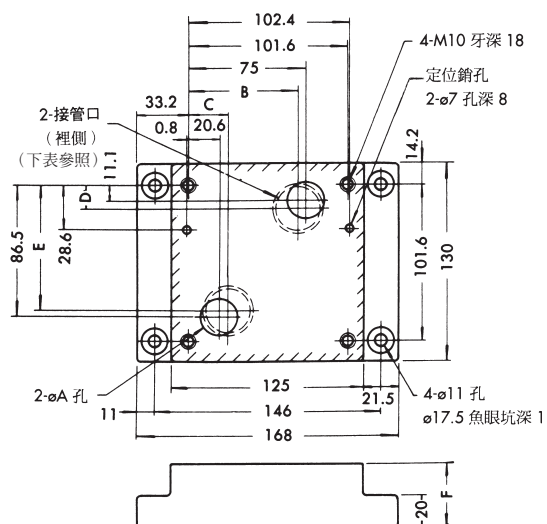
C

底板
FGM-02, 02X, 02Y-20



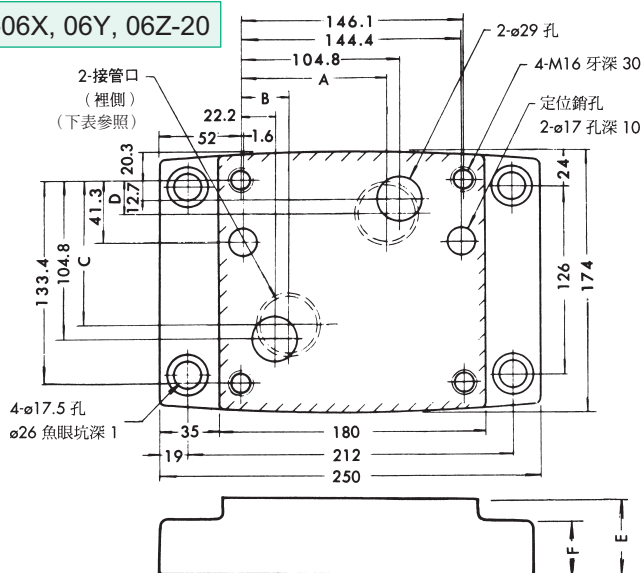
底板型號	接管口徑 Rc	A	B	C	D
FGM-02-20	1/4	11	54	11.1	25
FGM-02X-20	3/8	14	54	11.1	25
FGM-02Y-20	1/2	14	51	14	35

FGM-03X, 03Y, 03Z-20



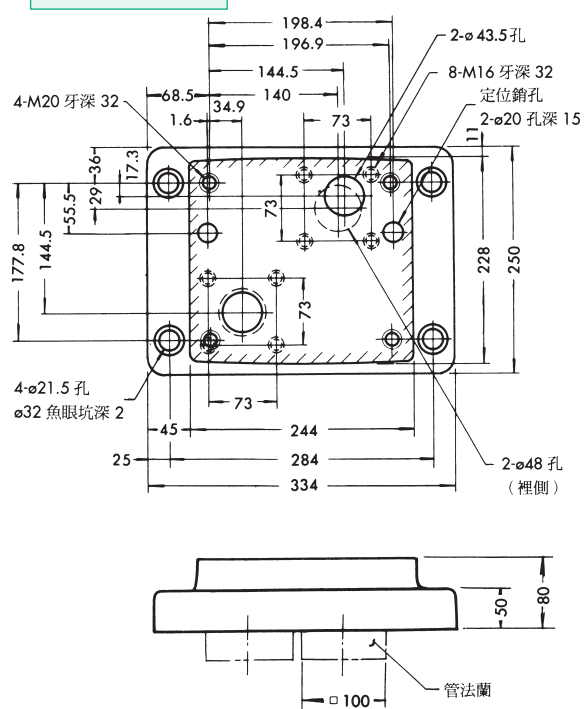
底板型號	接管管徑 Rc	A	B	C	D	E	D
FGM-03X-20	1/2	17.5	75	20.6	11.1	86.5	25
FGM-03Y-20	3/4	23	70	25.6	16.1	81.5	40
FGM-03Z-20	1	23	70	25.6	16.1	81.5	40

FGM-06X, 06Y, 06Z-20



底板型號	接管口徑 Rc	A	B	C	D	E	D
FGM-06X-20	1	104.8	22.2	104.8	18	45	35
FGM-06Y-20	1-1/4	99	34	99	23	60	40
FGM-06Z-20	1-1/2	99	34	99	23	60	40

FGM-10Y-20



流量控制閥

Flow Control Valves



節流閥 Restrictors 單向節流閥 One Way Restrictors

最高工作壓力 21 MPa

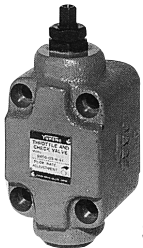


SRG型

圖形符號



SRG



SRCG型

圖形符號



SRC※

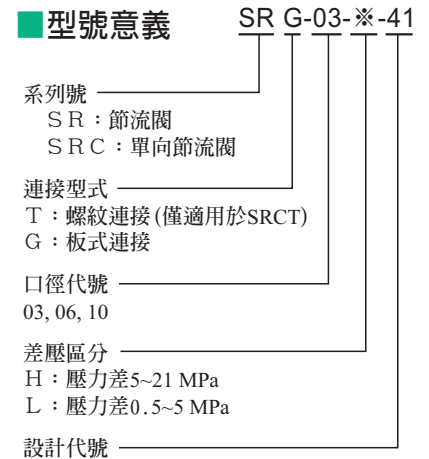
- 本（單向）節流閥用於調節執行元件速度時，迴路壓力幾乎恆定或是隨壓力變動而能夠允許少量的流量波動的條件下使用。
- 單向節流閥允許油流從出口口自由地流向進口口。

規格

口徑	型號	公稱流量 L/min	重量 kg
3/8	SRG-03-※-41	30	1.2
	SRCT-03-※-41		1.2
	SRCG-03-※-41		2.1
3/4	SRG-06-※-41	80	2.4
	SRCT-06-※-41		3.2
	SRCG-06-※-41		4.0
1 1/4	SRCT-10-※-41	200	7.1
	SRCG-10-※-41		8.1

※ SRT-03/06/10, SRG-10 停產。

型號意義



底板

閥的型號	底板型號	接管口徑 Rc	重量 kg
SRG-03 SRCG-03	SRGM-03-40	3/8	1.2
SRG-06 SRCG-06	SRGM-06-40	3/4	2.5
SRCG-10	SRGM-10-40	1 1/4	4.2

如選用底板，請按上述型號訂購。

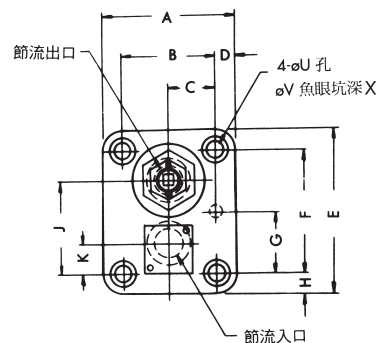
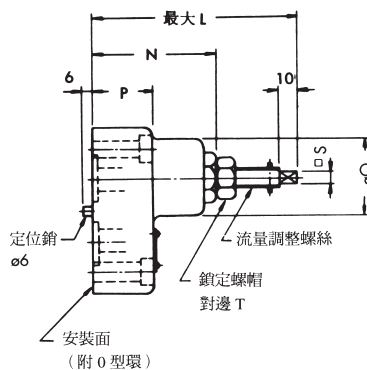
安裝螺絲（附件）

型號	內六角螺絲	數量	擰緊力矩 N.m
SRG-03	M 8 x 35長	4	31~38
SRCG-03	M 8 x 60長	4	
SRG-06	M10 x 45長	4	60~74
SRCG-06	M10 x 70長	4	
SRCG-10	M12 x 100長	4	104~127

SRG-03, 06



調整方向



型號	A	B	C	D	E	F	G	H	J	K	L	N	P	Q	S	T	U	V	X
SRG-03	60	40	20	10	80	60	30	10	45	15	100	61	30	40	8	19	8.8	14	8.6
SRG-06	80	58	29	11	92	70	35	11	54	16	117.5	73	42	40	8	19	11	17.5	10.8

註) 閥安裝面尺寸參見SRGM型底板尺寸圖(第79頁)

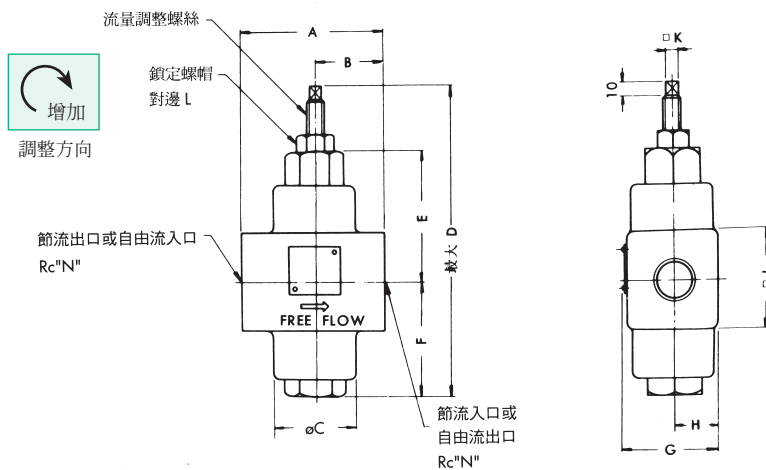
C

節流閥 Restrictors

單向節流閥 One Way Restrictors

最高工作壓力 21 MPa

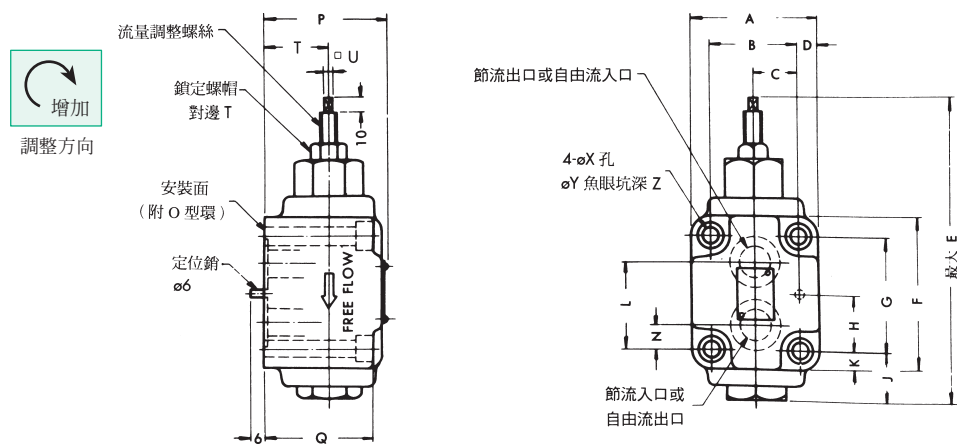
SRCT-03, 06, 10



型號	A	B	C	D	E	F	G	H	J	K	L	N
SRCT-03	70	35	40	151	60	58	42	20	40	8	19	3/8
SRCT-06	100	50	56	186	83	65	62	30	60	8	19	3/4
SRCT-10	130	65	70	228	106	77	82	40	80	10	22	1 1/4

註) 閥安裝面尺寸參照SRGM型底板尺寸圖(第79頁)

SRCG-03, 06, 10



型號	A	B	C	D	E	F	G	H	J	K	L	N	P	Q	T	U	V	X	Y	Z
SRCG-03	60	40	20	10	151	80	60	30	28	10	45	15	62	55	35	8	19	8.8	14	8.6
SRCG-06	80	58	29	11	186	92	70	35	30	11	54	16	74	68	40	8	19	11	17.5	10.8
SRCG-10	100	72	36	14	228	120	92	46	31	14	71	21	97	82	50	10	22	13.5	21	1

註) 閥安裝面尺寸參照SRGM型底板尺寸圖(第79頁)

流量控制閥

Flow Control Valves



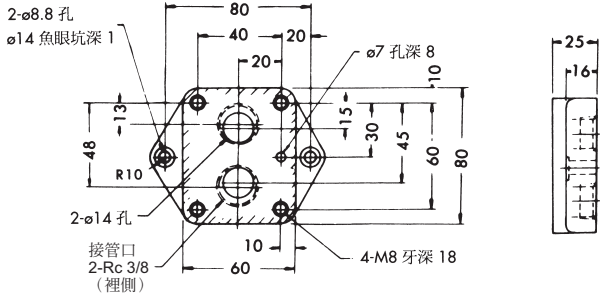
節流閥 Restrictors
單向節流閥 One Way Restrictors

最高工作壓力 21 MPa

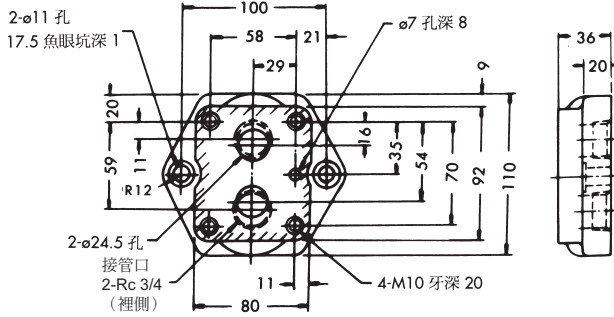
底板

C

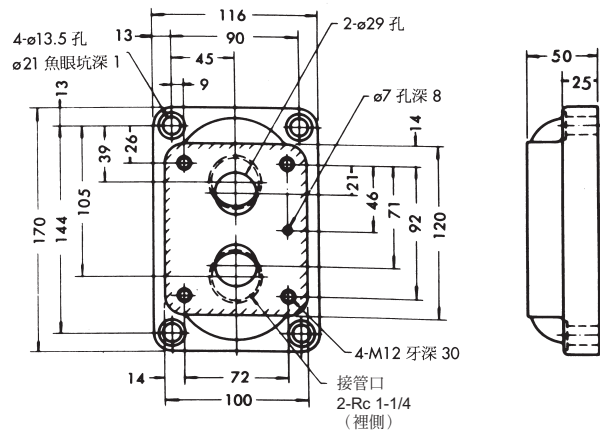
SRGM-03-40



SRGM-06-40

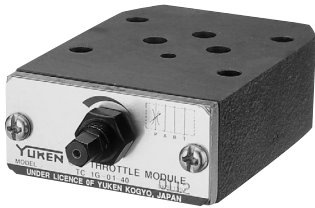


SRGM-10-40

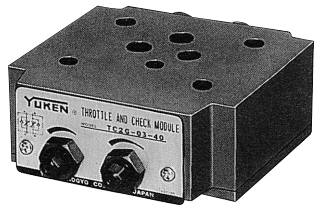


疊加節流閥 Throttle Modules 疊加單向節流閥 Throttle & Check Modules

最高工作壓力 25 MPa



TC1G-01



TC2G

本疊加（單向）節流閥是與電液換向閥配合使用，安裝在電液換向閥的先導閥（電磁換向閥）和主閥之間，作為阻尼調節器來控制主閥軸的切換速度。

規格

口徑	型號	公稱流量 L/min	重量 kg
1/8	TC1G-01-40	30	0.6
	TC2G-01-40		0.65

※安裝時，電磁換向閥固定螺栓長度加算 25mm。

型號意義

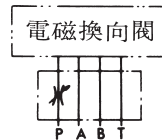
TC1G-01-40

系列號（板式連接）—— TC1G : P口節流(C1)
TC2G : AB口出口節流(C2)

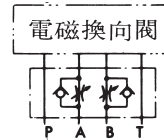
設計代號 —— 01

口徑代號 —— 40

圖形符號

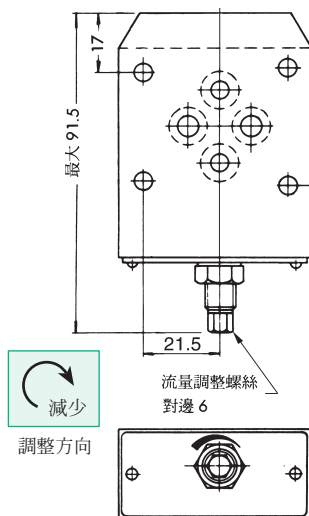


TC1G-01-40



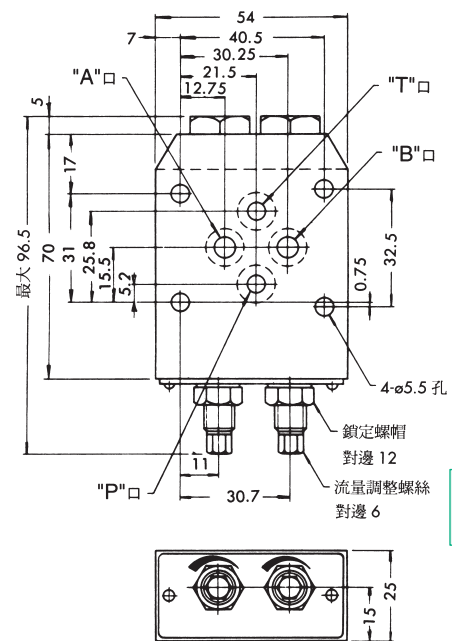
TC2G-01-40

TC1G-01-40



其他尺寸請參見TC2G-01型

TC2G-01-40



流量控制閥

Flow Control Valves



針閥

Needle Valves

最高工作壓力 35 MPa

本針閥可作為截止閥或節流閥，以控制小管徑的流量，亦可作為壓力表的截止閥。



規格

口徑	型號	額定流量 L/min	重量 kg
1/4	GCT-02-31 GCTR-02-31	5	0.34

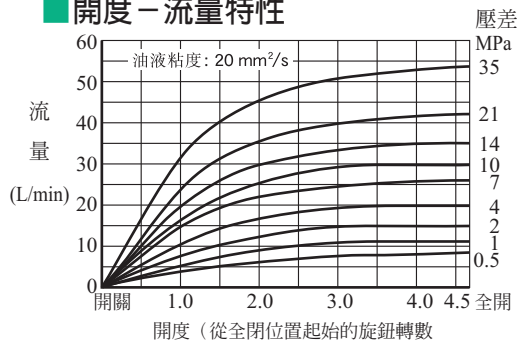
型號意義

系列號 ——— GCT-02-31
 (螺紋連接) ——— 設計代號
 GCT: 直通型 ——— 口徑代號
 GCTR: 90° 型

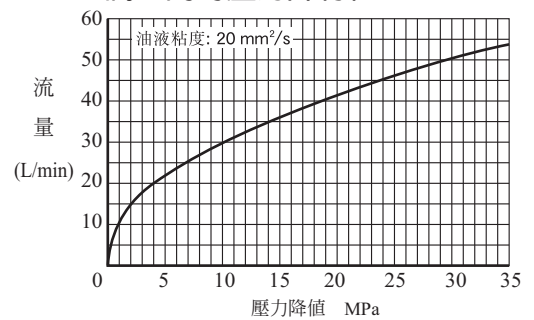
圖形符號



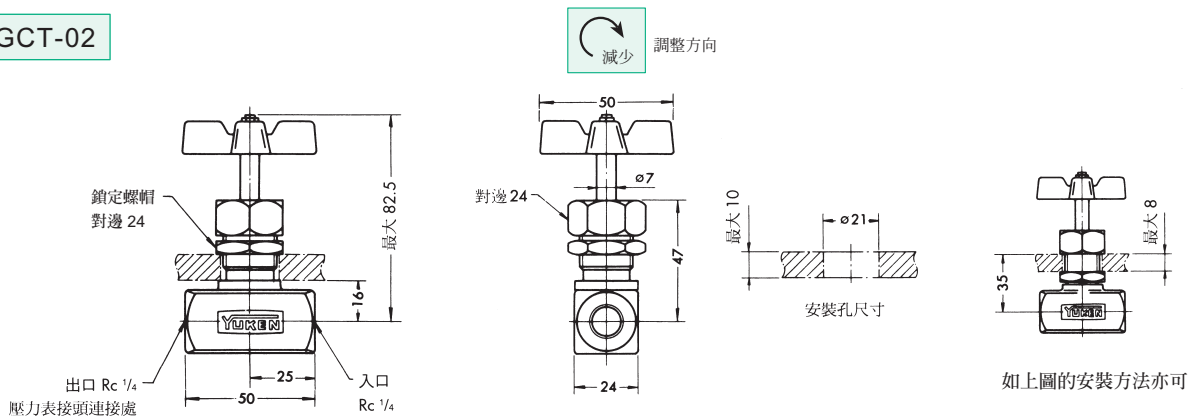
開度－流量特性



閥全開時壓力降特性



GCT-02



GCTR-02

