

## ARL1 系列柱塞泵

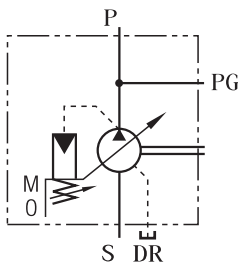
ARL1 Series Variable Piston Pumps

最高工作壓力 7 MPa

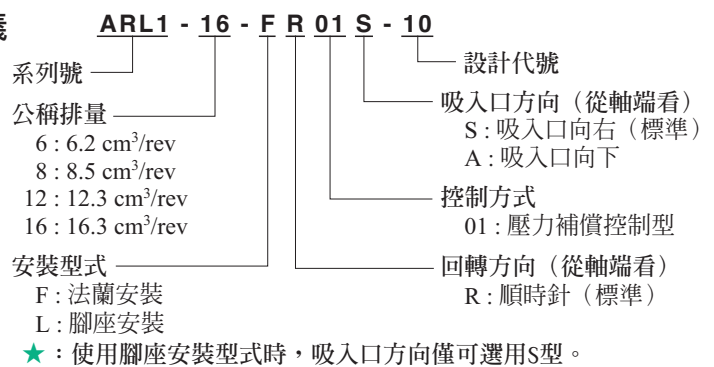


- 高效率：累積過去 A 系列及 AR 系列柱塞泵的可靠性技術，所研發出來的高效率壓力控制型柱塞泵。
- 超小型：體積比 A 系列小 40%。
- 輕量化：重量比 A 系列輕 30%。
- 低噪音：壓力 7 MPa，轉速 1500 r/min，距離 1m 的實測噪音為 55 dB (A) (ARL1-16 全截流 F.C.O 代表值)。
- 本系列油泵無流量調整機構，請按所需排量選用。

### 油壓符號



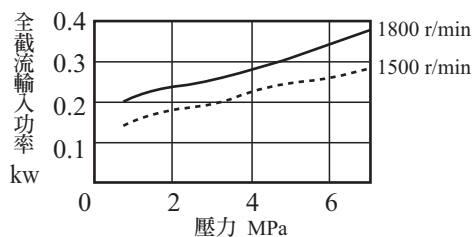
### 型號意義



### 規格

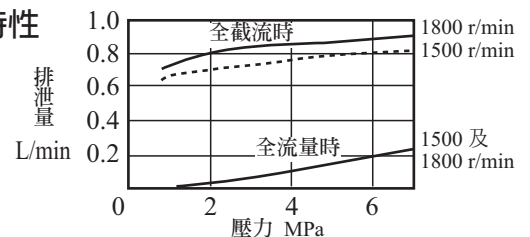
型號	公稱排量 cm <sup>3</sup> /rev	最低 調整壓力 MPa	最高 使用壓力 MPa	容許回轉速 r/min		重量 kg
				最高	最低	
ARL1-6-※R01※-10	6.2	1.2	7	1800	600	法蘭安裝型 6.8 腳座安裝型 9.0
ARL1-8-※R01※-10	8.5					
ARL1-12-※R01※-10	12.3					
ARL1-16-※R01※-10	16.3					

### 全截流輸入功率特性

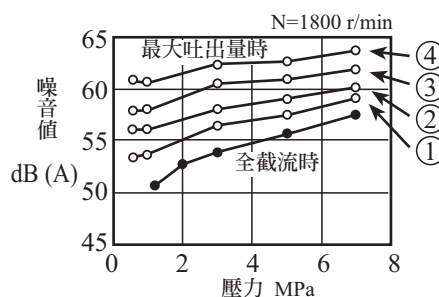
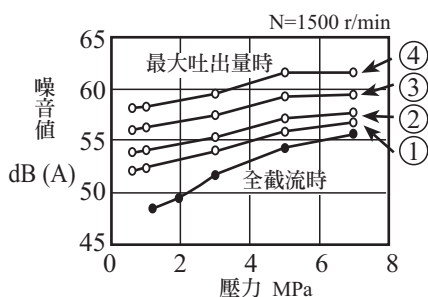


上記的特性是粘度 32 mm<sup>2</sup>/s (ISO VG32 相當油，油溫 40°C) 的代表性能。

### 排泄量特性



### 噪音特性 (例) (測定位置：油泵後方 1m)



NO	型號
①	ARL1-6
②	ARL1-8
③	ARL1-12
④	ARL1-16

上記的特性是粘度 32 mm<sup>2</sup>/s (ISO VG32 相當油，油溫 40°C) 的代表性能。

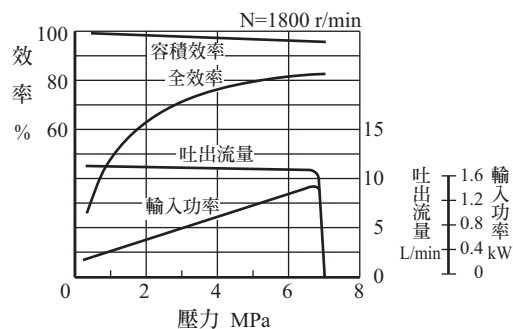
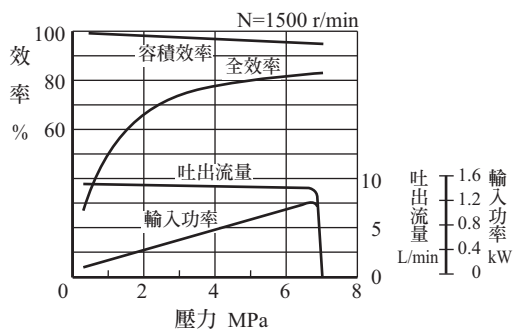
# ARL1 系列柱塞泵

## ARL1 Series Variable Piston Pumps

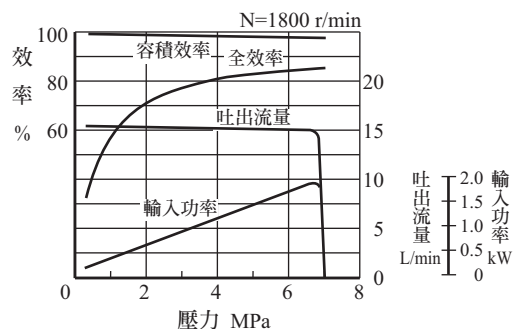
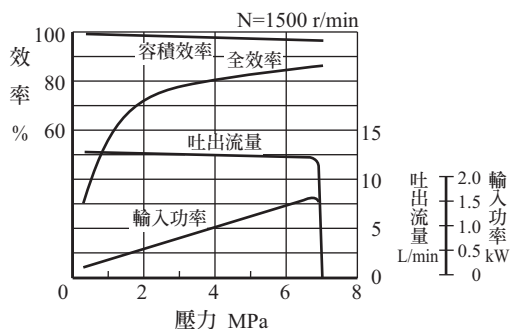
最高工作壓力 7 MPa

### 一般性能特性

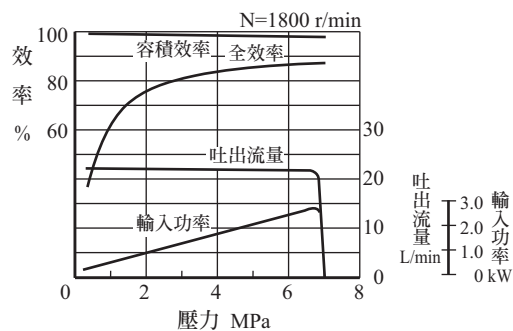
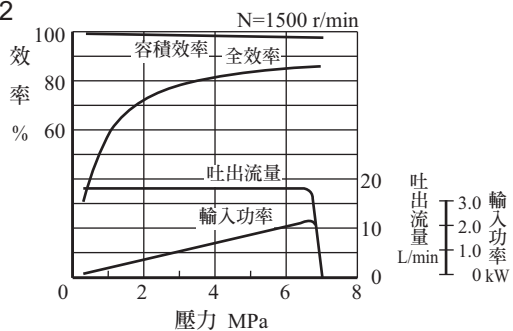
#### ARL1-6



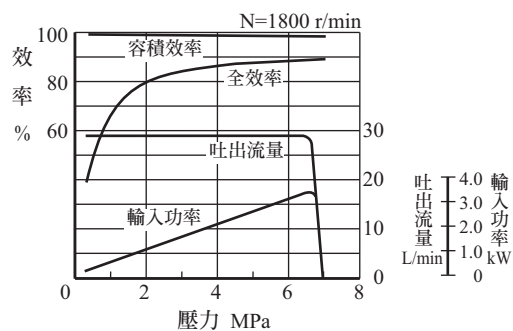
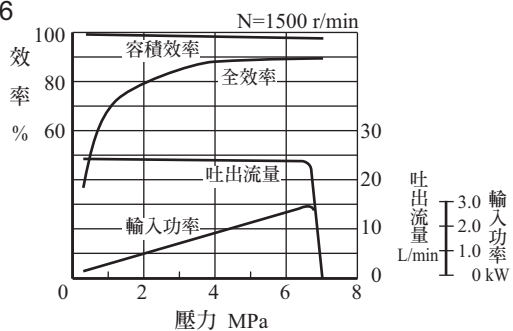
#### ARL1-8



#### ARL1-12



#### ARL1-16

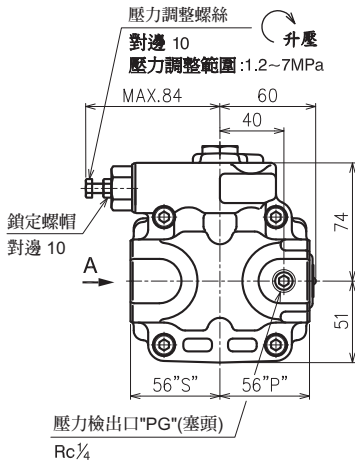
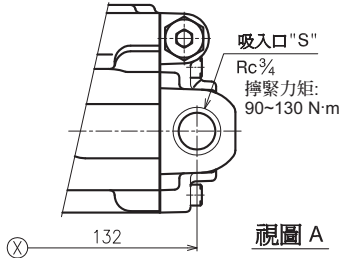


上記の特性は粘度 32 mm<sup>2</sup>/s (ISO VG32 相當油, 油温 40°C) の代表性能。

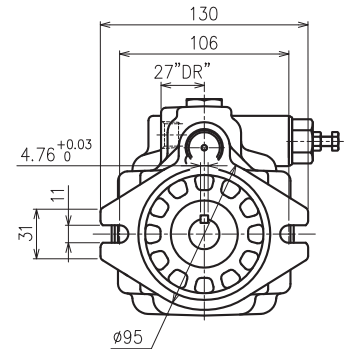
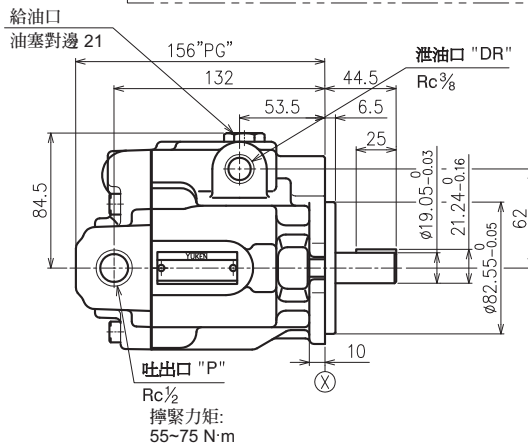
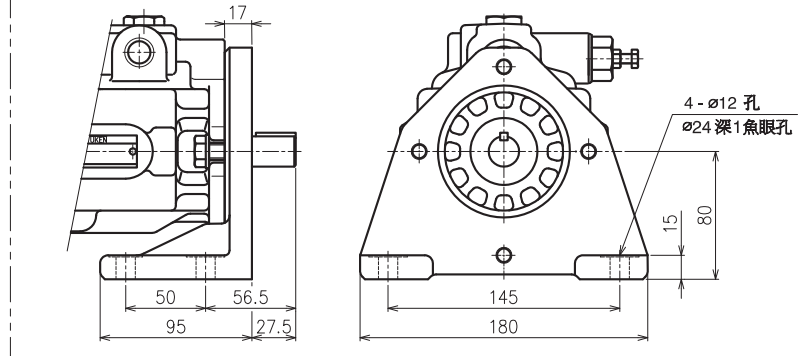
### ARL1 系列柱塞泵 ARL1 Series Variable Piston Pumps

最高工作壓力 7 MPa

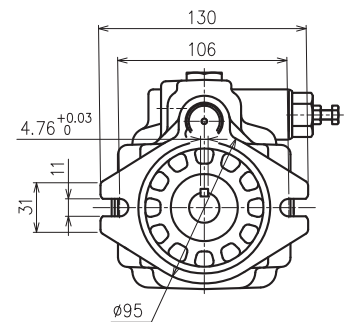
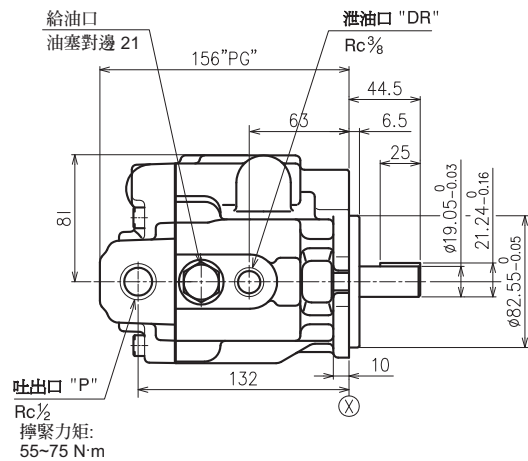
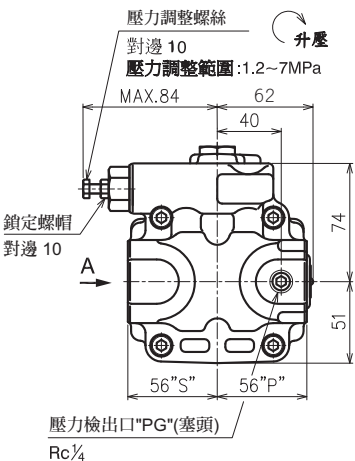
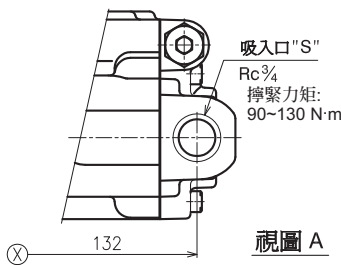
#### ■ ARL1-※-FR01S-法蘭安裝型 (重量：6.8kg)



#### ■ ARL1-※-LR01S-腳座安裝型(重量：9.0kg)



#### ■ ARL1-※-FR01A-法蘭安裝型(重量：6.8kg)



# AML1 系列電動機泵浦

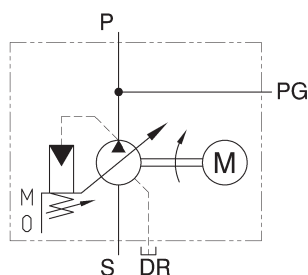
AML1 Series Motor-Pumps

最高工作壓力 7 MPa



- 本系列產品將高效率、美觀、輕巧、低噪音的ARL1系列柱塞泵，搭配高效率、美觀、輕巧、低噪音的ML1系列電動機，可使小型油壓單元更具價值感。
- 小型輕量化，電動機使用鋁擠型本體，外形美觀、重量減輕，因此在搭配 ARL1之後，體積仍比 ARM 小 40%，重量則輕 20%。
- 低噪音：低噪音電動機搭配低噪音的 ARL1 油泵，所以整體噪音可以壓得很低。
- ARL1 為定量泵，無流量調整機構，請依需要選擇排量。

## 油壓符號：



## 適用機種：

NC車床 ● MC加工機 ● 高效率的專用機

## 型號意義

AML1	- 16	- S	- 0.75	- 380	- A	- 1010
系列號	油泵公稱排量	電動機容量	電動機容量	電壓 (三相)	週波數	設計代號
AML1	6 : 6.2 cm <sup>3</sup> / rev 8 : 8.5 cm <sup>3</sup> / rev 12 : 12.3 cm <sup>3</sup> / rev 16 : 16.3 cm <sup>3</sup> / rev	從油泵軸端看 S :吸入口向右 (標準) A :吸入口向下	0.75 : 0.75 KW (註 1)	無記號： 200 / 200 / 220V(標準) 400 / 400 / 440V	無記號： 50 / 60 / 60 Hz(標準)	10
			1.5 : 1.5 KW 2.2 : 2.2 KW			220:220V 380:380V

註 1：12及16的油泵不宜適用0.75KW的電動機。

註 2：其他電壓請來電洽詢。

## 電動機規格：(極數：4P、絕緣等級：F)

型 號	周波數 ( Hz )		定格電流 ( A )		回轉速 ( r / min )		起動電流 ( A )	
ML1-0.75-200-10	50	60	3.70	3.40	1410	1700	17.0	15.5
ML1-0.75-220-10	-	60	-	3.35	-	1720	-	17.5
ML1-0.75-400-10	50	60	1.82	1.62	1420	1710	9.3	8.6
ML1-0.75-440-10	-	60	-	1.62	-	1720	-	9.8
ML1-0.75-220-D-1010	50	60	3.52	3.35	1420	1720	18.7	17.3
ML1-0.75-380-D-1010	50	60	2.02	1.75	1420	1720	10.7	10.0
ML1-1.5-200-10	50	60	6.30	6.00	1410	1700	34.5	30.0
ML1-1.5-220-10	-	60	-	5.60	-	1720	-	33.6
ML1-1.5-400-10	50	60	3.44	3.10	1420	1710	21.7	19.6
ML1-1.5-440-10	-	60	-	3.02	-	1720	-	21.7
ML1-1.5-220-D-1010	50	60	6.27	5.62	1420	1720	37.6	35.6
ML1-1.5-380-D-1010	50	60	3.56	3.35	1420	1720	21.6	20.6
ML1-2.2-200-10	50	60	9.60	9.00	1410	1700	49.5	44.5
ML1-2.2-220-10	-	60	-	8.50	-	1720	-	50.2
ML1-2.2-400-10	50	60	5.07	4.56	1420	1710	31.2	27.3
ML1-2.2-440-10	-	60	-	4.41	-	1720	-	29.5
ML1-2.2-220-D-1010	50	60	9.15	8.45	1420	1720	57.4	50.1
ML1-2.2-380-D-1010	50	60	5.48	4.99	1420	1720	32.1	28.3

註 3：外殼結構：全閉防沫、外殼表面自體冷卻 (IP54 Jc4，EN60034-1:2010 對應)。

周圍環境 設置場所：屋內：

溫度：-20 ~ +40°C：

濕度：相對溫度100%以下，無凝成露水之狀態：

標高：1000m 以下：無腐蝕性：爆炸性氣體或蒸氣。

## AML1 系列電動機泵浦

AML1 Series Motor-Pumps

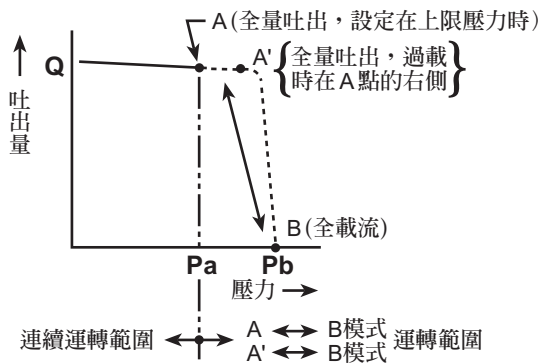
最高工作壓力 7 MPa

### 電動機與泵浦的規格搭配：

型 號	理論排量	最低調整壓力	最高使用壓力	電動機容量	適用壓力範圍 MPa		重量 kg
	cm <sup>3</sup> /rev	MPa	MPa	KW	50 Hz	60 Hz	
AML1-6※-0.75-※-10/1010	6.2	1.2	7	0.75KW x 4P	5.0 以下	4.1 以下	19.8
AML1-6※-1.5-※-10/1010				1.5KW x 4P	7.0 以下	7.0 以下	24.8
AML1-8※-0.75-※-10/1010	8.5			0.75KW x 4P	3.6 以下	3.0 以下	19.8
AML1-8※-1.5-※-10/1010				1.5KW x 4P	7.0 以下	7.0 以下	24.8
AML1-12※-1.5-※-10/1010	12.3			2.2KW x 4P	7.0 以下	4.0 以下	27.3
AML1-12※-2.2-※-10/1010	16.3				6.0 以下	5.0 以下	

### 使用壓力範圍

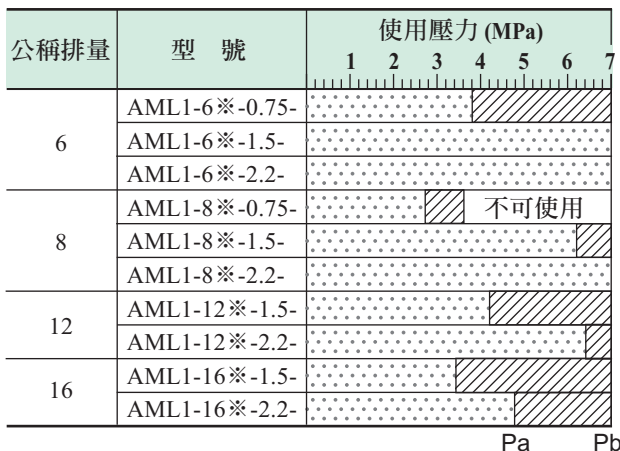
以下的圖表已考慮電動機的容許過載能力，請按此選擇適用的電動機泵浦。



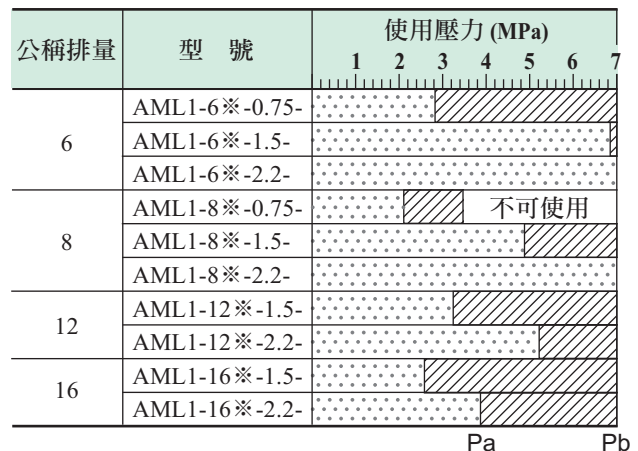
型 號	50Hz		60Hz	
	Pa	Pb	Pa	Pb
AML1-6※-0.75-	3.8	7	2.9	7
AML1-6※-1.5-	--	7	6.9	7
AML1-6※-2.2-	--	7	--	7
AML1-8※-0.75-	2.7	3.5	2.1	3.5
AML1-8※-1.5-	6.3	7	4.9	7
AML1-8※-2.2-	--	7	--	7
AML1-12※-1.5-	4.2	7	3.4	7
AML1-12※-2.2-	6.4	7	5.2	7
AML1-16※-1.5-	3.3	7	2.6	7
AML1-16※-2.2-	4.9	7	3.9	7

- Pa: A點(全量吐出時)的上限設定壓力。
- Pb: B點(全載流運轉時)的上限設定壓力。

#### 【50Hz】



#### 【60Hz】



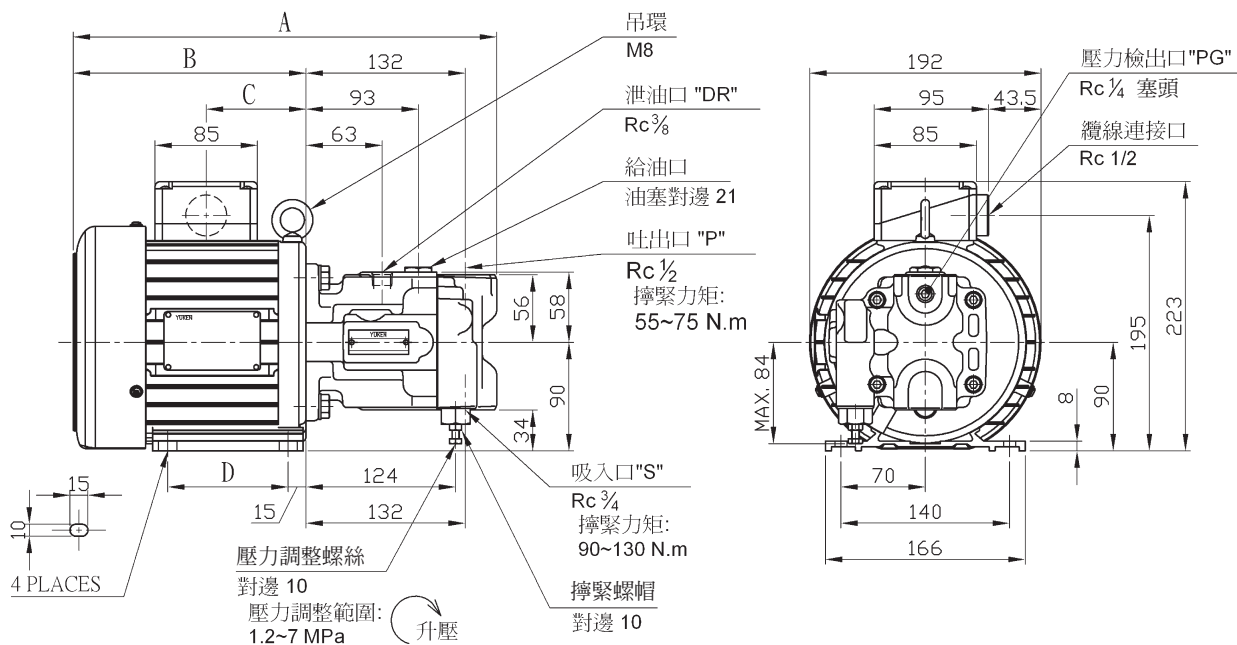
- 連續運轉範圍：全量吐出時所能使用的壓力範圍。
- A ↔ B 運轉範圍：包含全載流運轉的壓力範圍。

### AML1 系列電動機泵浦

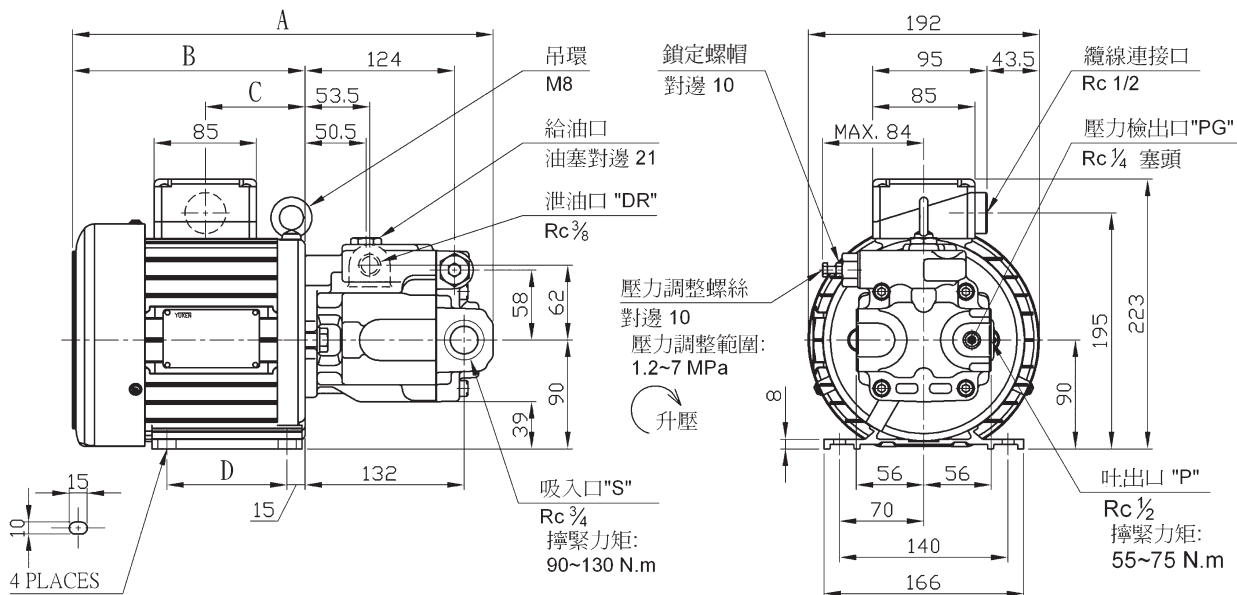
AML1 Series Motor-Pumps

最高工作壓力 7 MPa

#### AML1-※A-※-10/1010 :



#### AML1-※S-※-10/1010 :



型號	尺寸(cm)				重量 kg
	A	B	C	D	
AML1-※-0.75-※-※-10 /1010	351.5	193.5	83	100	19.8
AML1-※-1.5-※-※-10 /1010	381.7	223.7	113	125	24.8
AML1-※-2.2-※-※-10 /1010	411.5	253.5	143	125	27.3

ML1 系列電動機  
ML1 Series Electric Motors



油壓符號



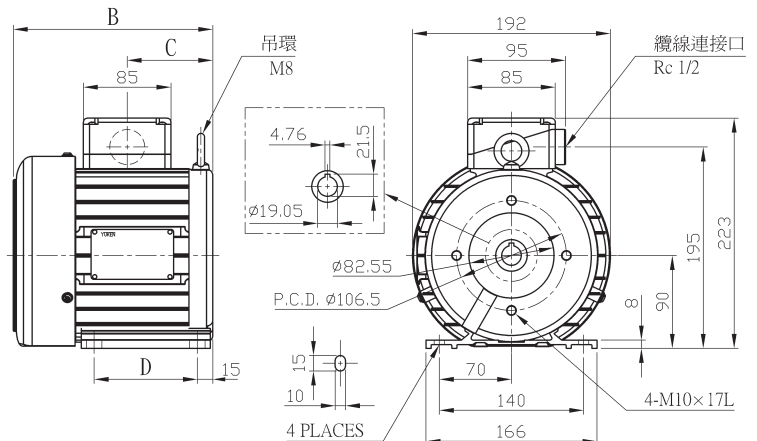
- 小型化，採用高規格矽鋼片，效率高於一般電動機，總長度比一般標準電動機短約 40-50mm。
- 輕巧、美觀：採用鋁擠型本體，外型美觀、重量比標準減輕 16-35%。
- 低噪音：精密平衡校正，震動小、噪音低。
- ML1-0.75/(0.75 kw) 通過中國 CCC 產品認證。

型號意義

ML1	- 0.75	- 380	- A	- 1010
系列號	電動機容量	電壓 (三相)	週波數	設計代號
ML1	0.75 : 0.75 KW	無記號 : 200 / 200 / 220V(標準) 400 : 400 / 400 / 440V	無記號 : 50 / 60 / 60 Hz(標準)	10
	1.5 : 1.5 KW 2.2 : 2.2 KW	220:220V 380:380V	A : 50 Hz B : 60 Hz D : 50 / 60 Hz	1010

註 1 : 其他電壓請來電洽詢。

ML1-※-※-10 / 1010



型 號	尺寸(cm)				重量 kg
	A	B	C	D	
ML1-0.75-※-※-10 / 1010	351.5	193.5	83	100	13.0
ML1-1.5-※-※-10 / 1010	381.7	223.7	113	125	18.0
ML1-2.2-※-※-10 / 1010	411.5	253.5	143	125	20.5

電動機規格：(極數：4P、絕緣等級：F)

型 號	周波數 ( Hz )	定 格 電 流 ( A )	回 轉 速 ( r / min )	起 動 電 流 ( A )
ML1-0.75-200-10	50	3.70 3.40	1410 1700	17.0 15.5
ML1-0.75-220-10	-	- 3.35	- 1720	- 17.5
ML1-0.75-400-10	50	1.82 1.62	1420 1710	9.3 8.6
ML1-0.75-440-10	-	- 1.62	- 1720	- 9.8
ML1-0.75-220-D-1010	50	3.52 3.35	1420 1720	18.7 17.3
ML1-0.75-380-D-1010	50	2.02 1.75	1420 1720	10.7 10.0
ML1-1.5-200-10	50	6.30 6.00	1410 1700	34.5 30.0
ML1-1.5-220-10	-	- 5.60	- 1720	- 33.6
ML1-1.5-400-10	50	3.44 3.10	1420 1710	21.7 19.6
ML1-1.5-440-10	-	- 3.02	- 1720	- 21.7
ML1-1.5-220-D-1010	50	6.27 5.62	1420 1720	37.6 35.6
ML1-1.5-380-D-1010	50	3.56 3.35	1420 1720	21.6 20.6
ML1-2.2-200-10	50	9.60 9.00	1410 1700	49.5 44.5
ML1-2.2-220-10	-	- 8.50	- 1720	- 50.2
ML1-2.2-400-10	50	5.07 4.56	1420 1710	31.2 27.3
ML1-2.2-440-10	-	- 4.41	- 1720	- 29.5
ML1-2.2-220-D-1010	50	9.15 8.45	1420 1720	57.4 50.1
ML1-2.2-380-D-1010	50	5.48 4.99	1420 1720	32.1 28.3

註 3 : 外殼結構：全閉防沫、外殼表面自體冷卻 (IP54 JC4, EN60034-1:2010 對應)。

周圍環境 設置場所：屋內： 溫度：-20 ~ +40°C； 濕度：相對溫度100%以下，無凝成露水之狀態；  
標高：1000m 以下： 無腐蝕性；爆炸性氣體或蒸氣。

## AR 系列柱塞泵

AR Series Variable Piston Pumps

最高工作壓力 16 MPa

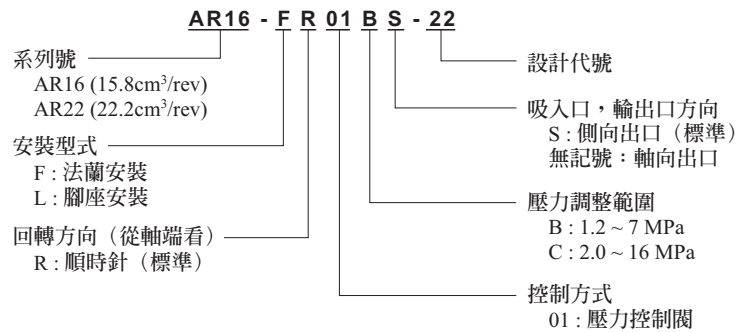


- 低噪音、高效率。
- 軸向、側向出入口選擇。
- 節省油箱配管及空間。

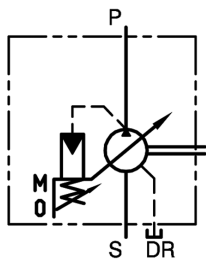
### 適用機種：

NC車床・MC加工機・彎管機・吹瓶機  
高效率的專用機・小型沖床

### 型號意義



### 油壓符號



### 規格

型 號	理論排量 cm <sup>3</sup> /rev	最低調整 壓力 MPa	最高使用 壓力 MPa	容許迴轉速 r/min		最小調整 流量 cm <sup>3</sup> /rev	重量 kg	
				最低	最高		法蘭 安裝型	腳座 安裝型
AR16-※R01※-22	15.8	1.2	16	1800	600	AR16 : 6	12.3	14.5
AR22-※R01※-22	22.2						13.0	15.5
AR16-※R01※S-22	15.8					AR22 : 8.5	13.0	15.5
AR22-※R01※S-22	22.2							

#### ● 壓力調節

順時針調整壓力調節螺絲，壓力增加。  
調節螺絲1轉的對應調整量如下表。  
調整後一定要將螺絲轉緊。

(相當於壓力調節螺絲1轉的調節量)

型 號	相當於1轉的調節量 MPa
ARL1-FR01	1.5
AR16/AR22-FR01B	2.9
AR16/AR22-FR01C	5.4

#### ● 流量調節 (僅限AR泵)

順時針調整流量調節螺絲，流量減少。  
調節螺絲1轉的對應調整量如下表。  
調整後一定要將螺絲轉緊。

(相當於流量調節螺絲1轉的調節量) (僅限AR泵)

型 號	相當於1轉的調節量 cm <sup>3</sup> /rev	最小調整流量 cm <sup>3</sup> /rev
AR16	1.5	6.0
AR22	2.1	8.5



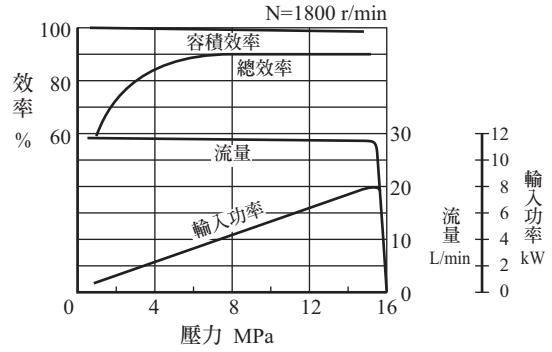
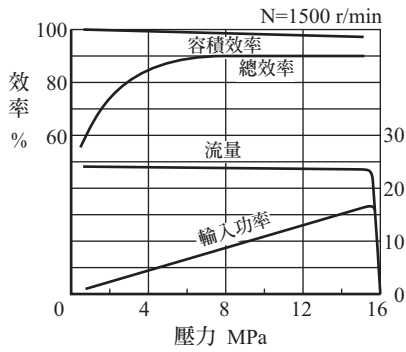
## AR 系列柱塞泵 AR Series Variable Piston Pumps

最高工作壓力 16 MPa

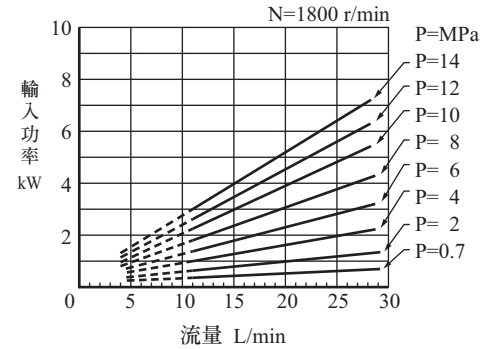
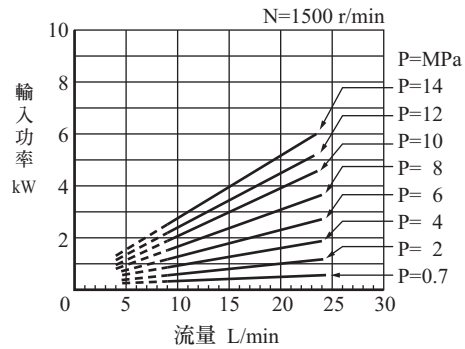
### AR16 型特性

下列特性為黏度 20mm<sup>2</sup>/s (ISO VG32 相當油、油溫50°C) 時的典型特性。

#### ■ 一般性能特性：

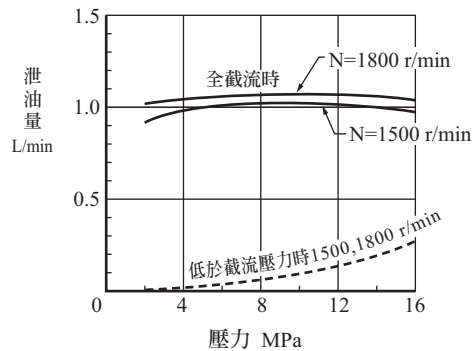
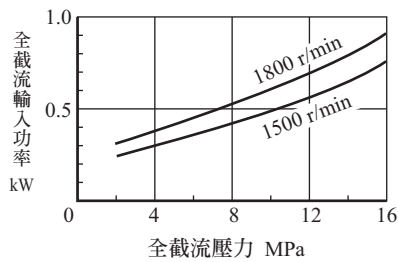


#### ■ 輸入功率特性：

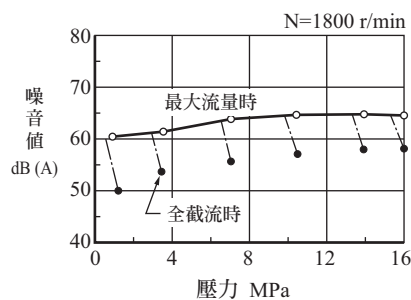
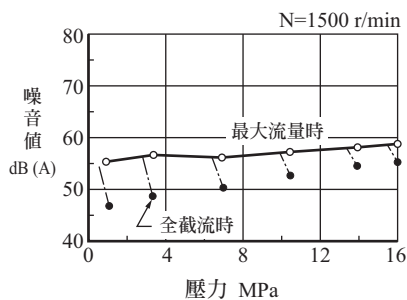


註) 圖表中——表示小於最小調節流量的部份。

#### ■ 全截流輸入功率特性：



#### ■ 噪音特性 (例)：(測定位置：油泵後方 1m)



### AR 系列柱塞泵

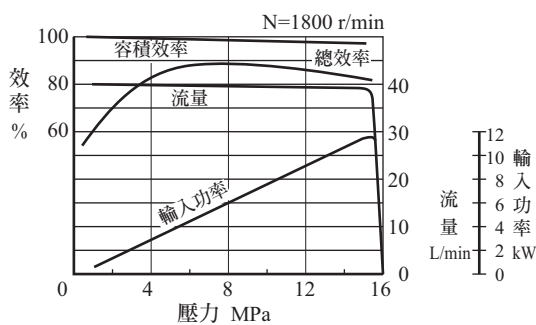
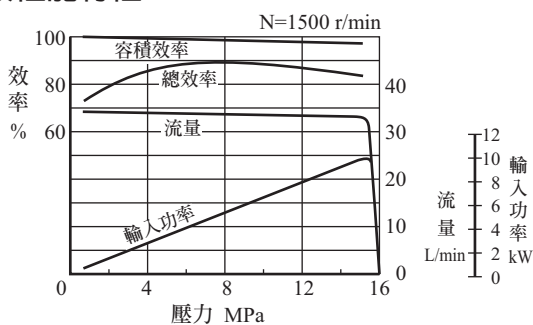
AR Series Variable Piston Pumps

最高工作壓力 16 MPa

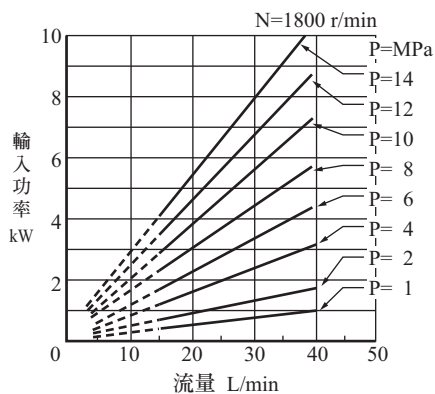
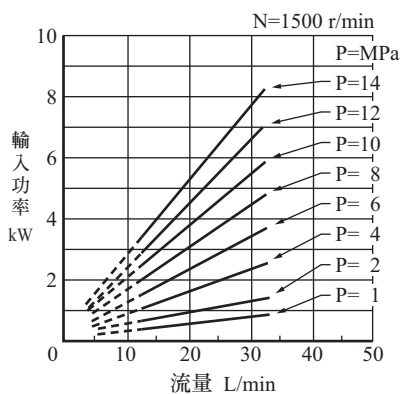
#### AR22型特性

下列特性為黏度 20mm<sup>2</sup>/s (ISO VG32 相當油、油溫50°C) 時的典型特性。

#### ■一般性能特性：

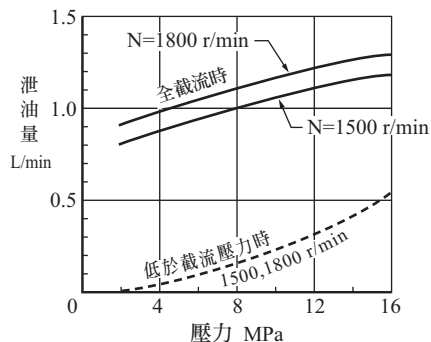
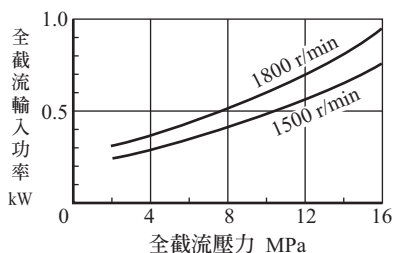


#### ■輸入功率特性：

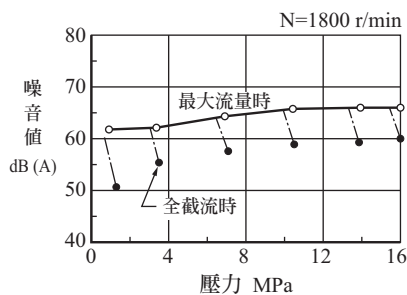
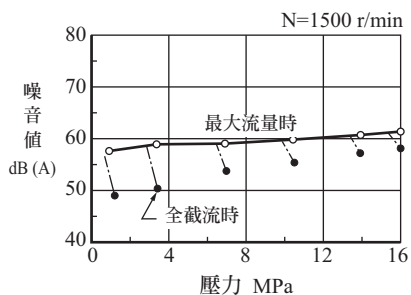


註) 圖表中——表示小於最小調節流量的部份。

#### ■全截流輸入功率特性：



#### ■噪音特性 (例)：(測定位置：油泵後方 1m)



## AR 系列柱塞泵 AR Series Variable Piston Pumps

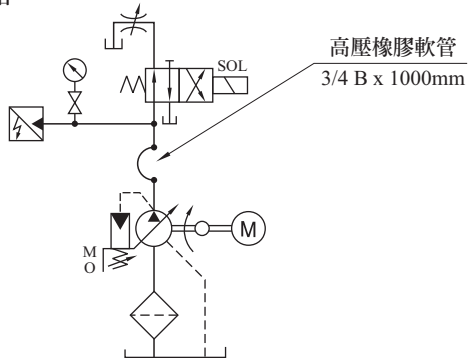
最高工作壓力 16 MPa

### 響應特性

響應特性隨迴路和工作條件而異。下示測試實例：

#### ■ 測試迴路和條件

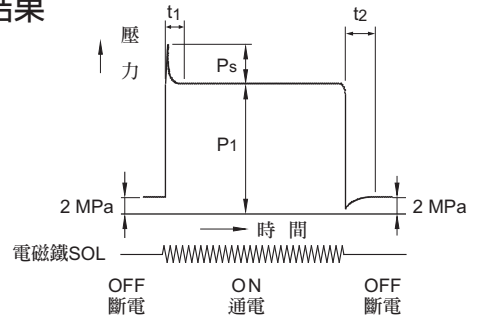
• 迴路



• 條件

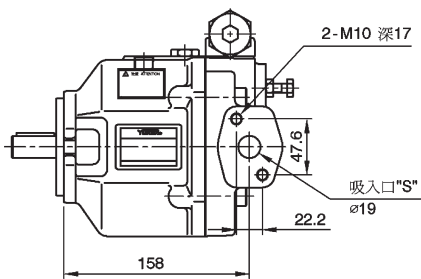
- 轉速：1500 r/min
- 油品：ISO VG32 相當油
- 油溫：50°C (黏度 20 mm<sup>2</sup>/s)

#### ■ 測試結果



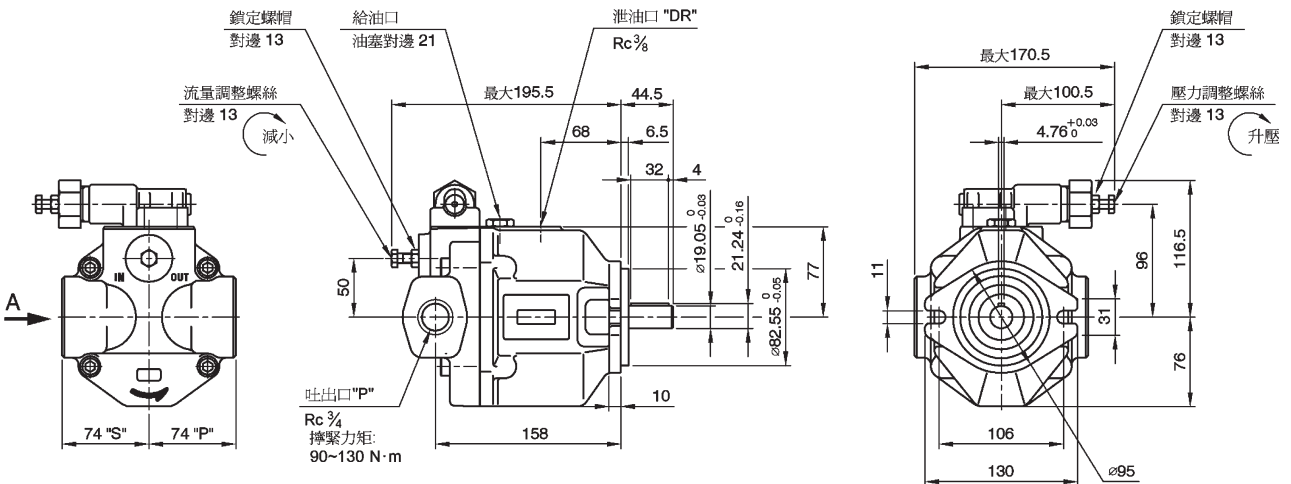
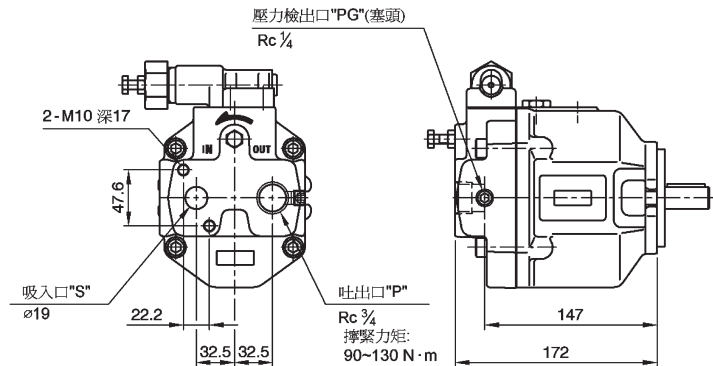
型號	全截流壓力 MPa	響應時間 ms		突壓 MPa
	P1	t <sub>1</sub>	t <sub>2</sub>	Ps
AR16	16	60	65	5.6 以下
AR22		70	70	7.3 以下

#### ■ AR※-FR01※S-22



視圖 A

#### ■ AR※-FR01※-22



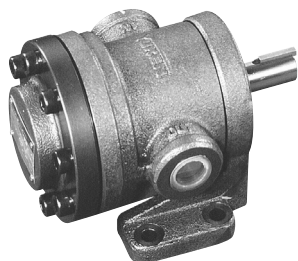
## 單級葉片泵

Single Vane Pumps

最高工作壓力 7 MPa

具有穩定的性能及較豐富的排量範圍，廣泛地作為油壓動力源使用。

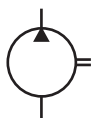
### 規格



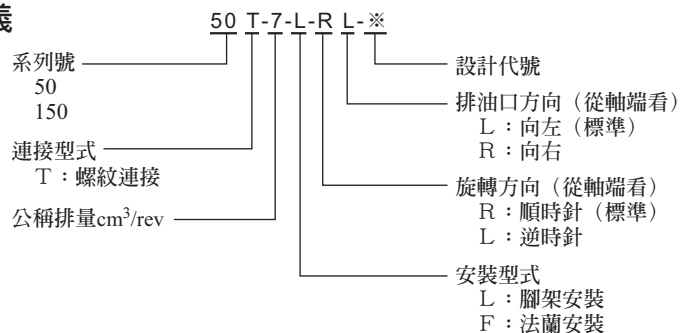
型 號	理論排量 cm <sup>3</sup> /rev	最高工作壓力 MPa (kgf/cm <sup>2</sup> )	轉速範圍 r/min	重量kg	
				法蘭 安裝	腳架 安裝
50T-7-※-※※-30	6.8	7 (70)	*800~2000	9	10.5
50T-12-※-※※-30	11.6		*600~2000		
50T-17-※-※※-30	16.5		*600~1800		
50T-23-※-※※-30	22.9				
50T-26-※-※※-30	25.9				
50T-36-※-※※-30	36.0				
150T-48-※-※※-40	47.7	7 (70)	600~1500	25	26
150T-61-※-※※-40	61.1				
150T-75-※-※※-40	74.9		600~1200		
150T-94-※-※※-40	93.6				
150T-116-※-※※-40	115.6				

\*低轉速啟動時，最高粘度有限制，參見第8頁(表2)

### 圖形符號

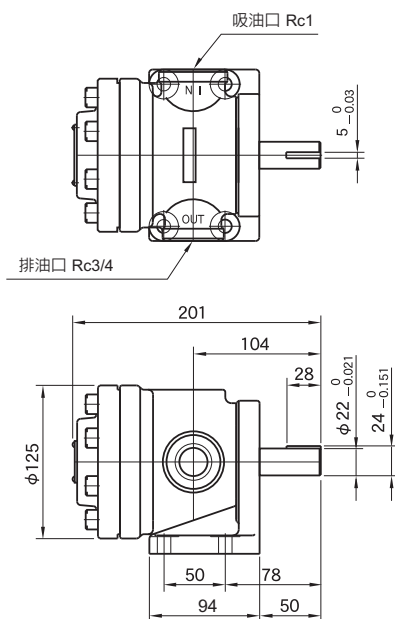


### 型號意義

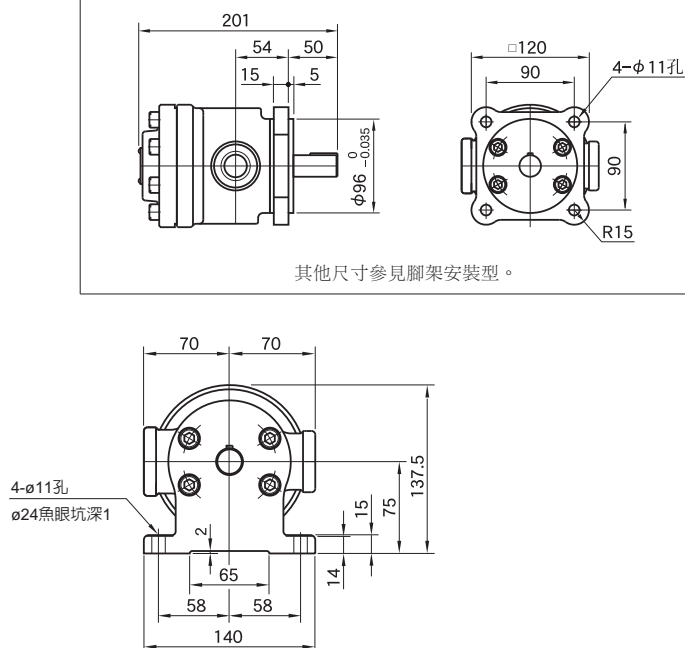


50 T

腳架安裝型



法蘭安裝型

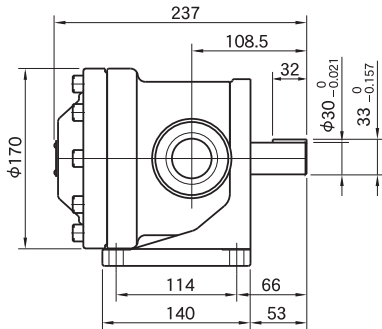
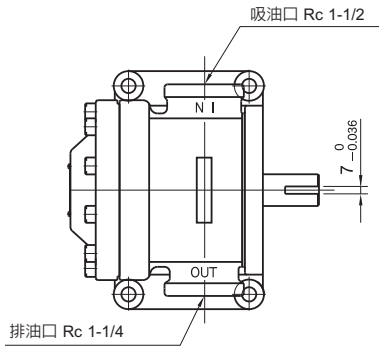


### 單級葉片泵 Single Vane Pumps

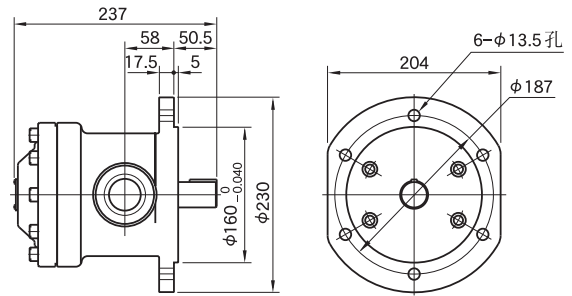
最高工作壓力 7 MPa

150 T

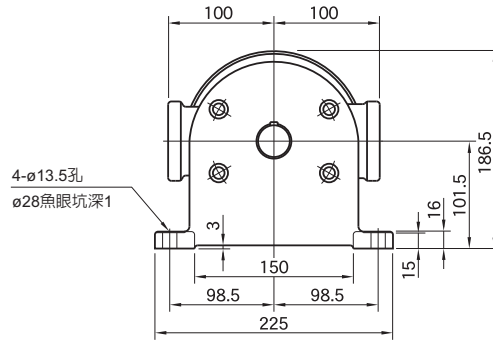
腳架安裝型



法蘭安裝型

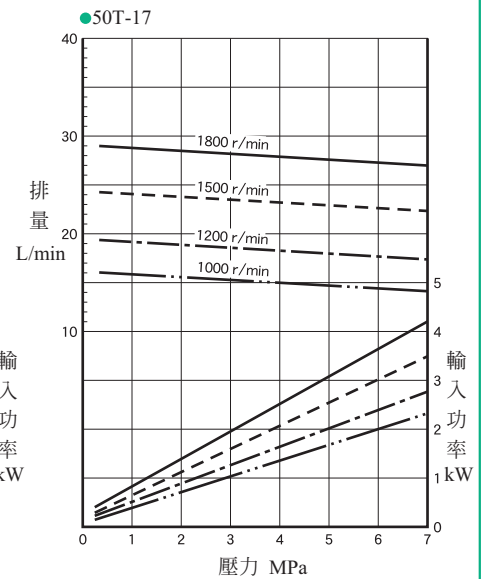
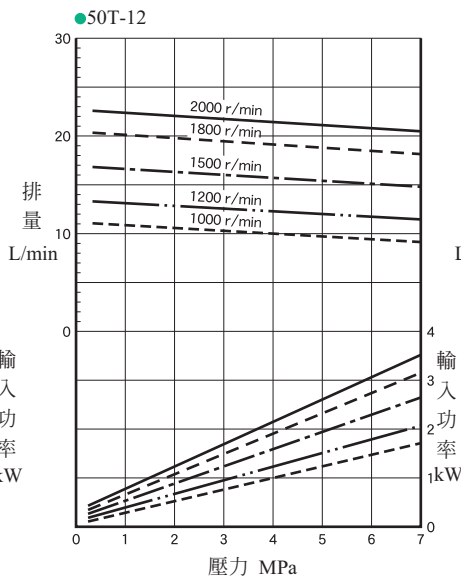
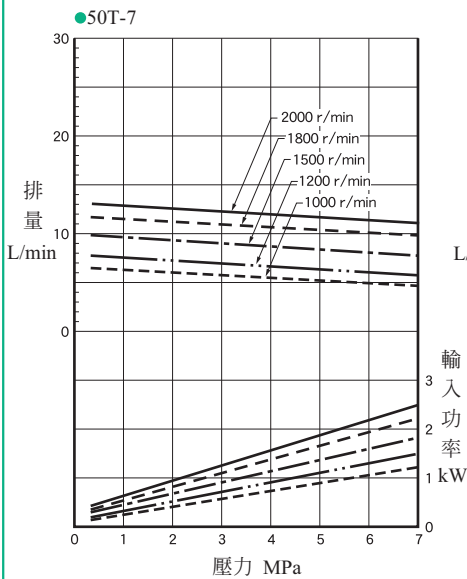


其他尺寸參見腳架安裝型。



壓力—排量，輸入功率特性

作動油黏度20 mm<sup>2</sup>/s (ISO VG32相當油，油溫50°C) 1 MPa=10.2 kgf/m<sup>2</sup>

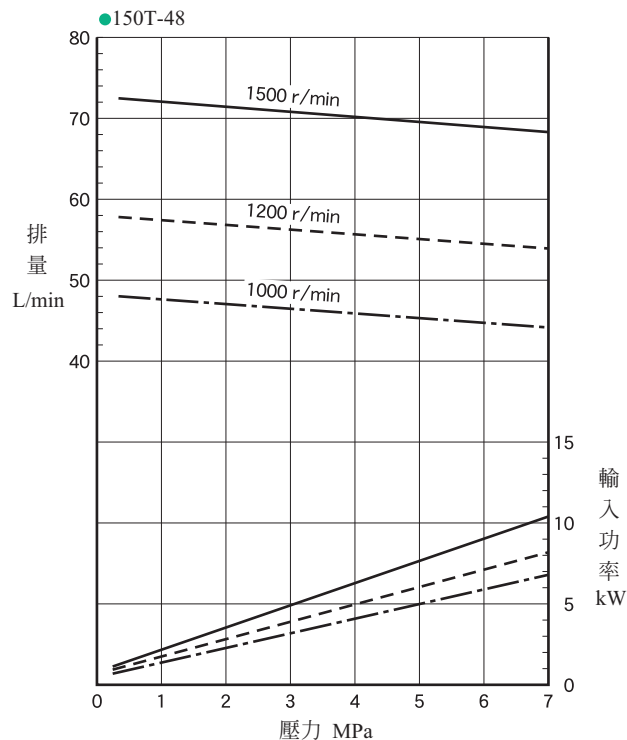
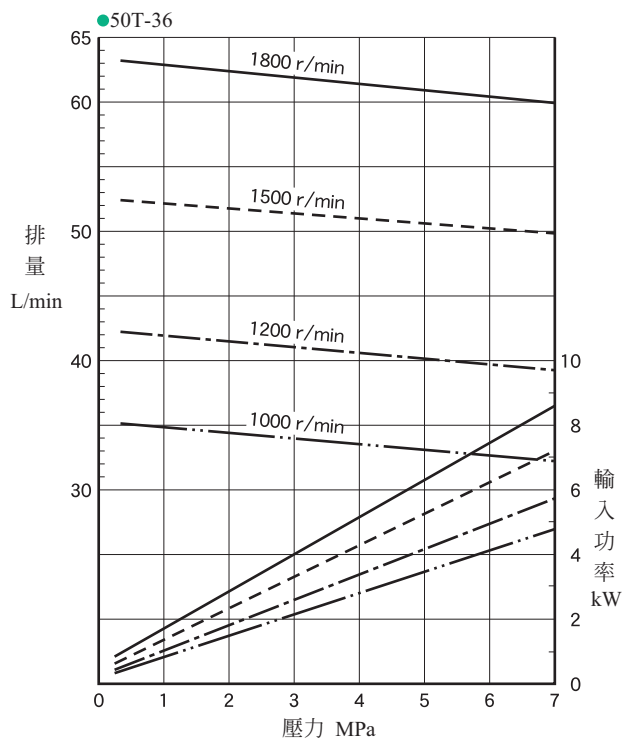
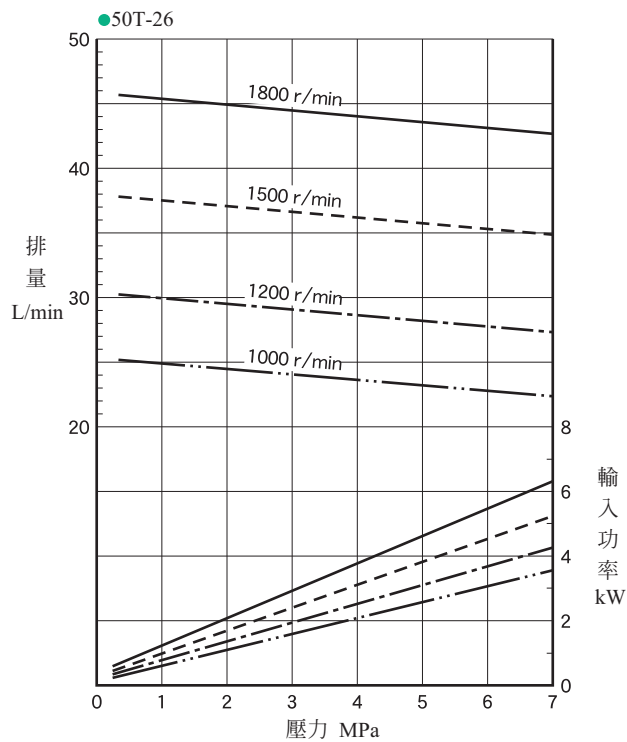
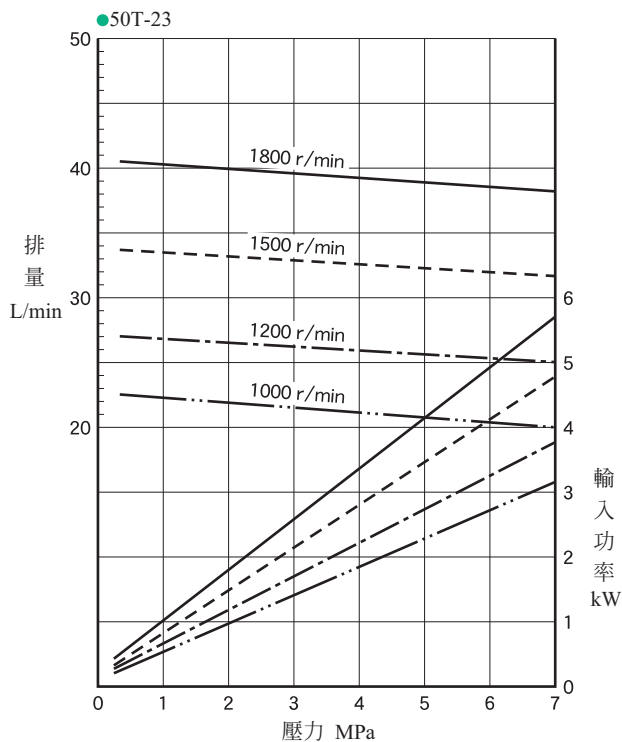


### 單級葉片泵 Single Vane Pumps

最高工作壓力 7 MPa

壓力—排量，輸入功率特性

作動油黏度20 mm<sup>2</sup>/s (ISO VG32相當油，油溫50°C)

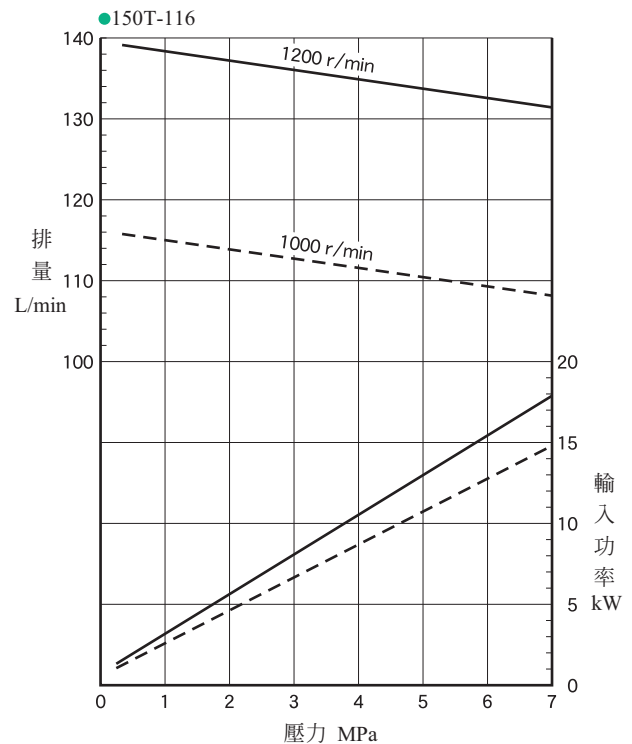
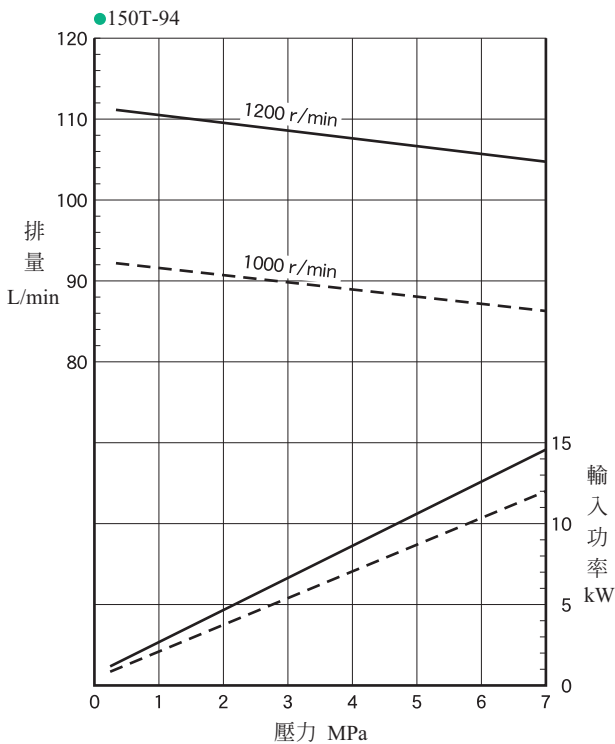
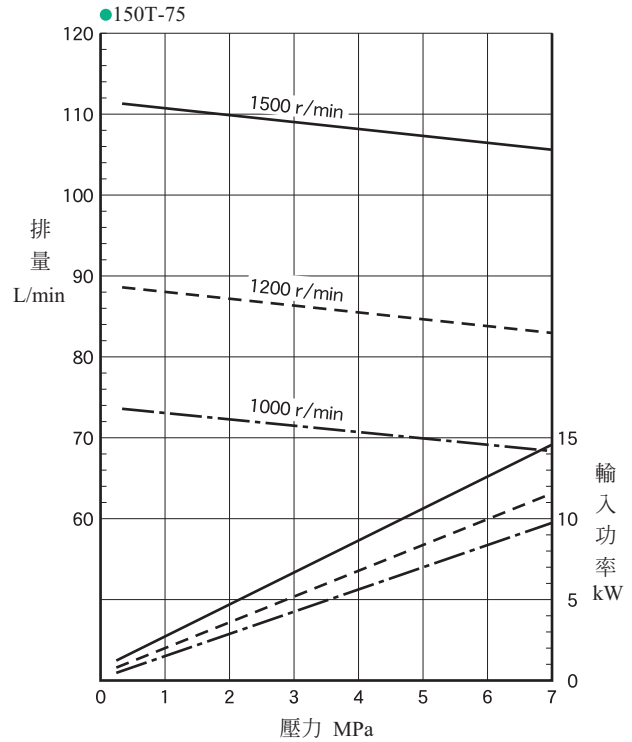
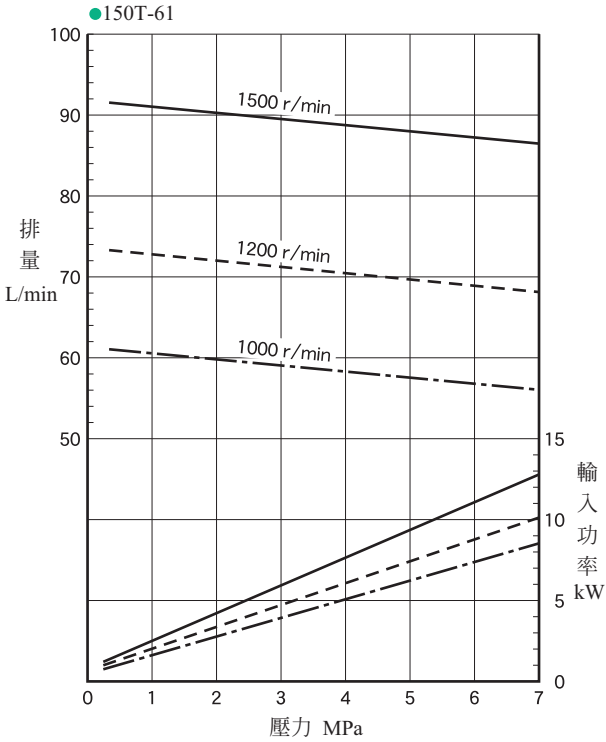


### 單級葉片泵 Single Vane Pumps

最高工作壓力 7 MPa

壓力—排量，輸入功率特性

作動油黏度20 mm<sup>2</sup>/s (ISO VG32相當油，油溫50°C)



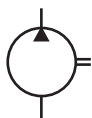
# PV2R系列單級葉片泵

## PV2R Series Single Vane Pumps

最高工作壓力 21 MPa



## 圖形符號



- 特為低噪音而研製的高壓，高性能泵。
- 為適應塑膠機等廣泛用途，具有5.8~237 cm<sup>3</sup>/rev 的排量範圍。
- 內藏零件用螺絲組裝成整體件，便於裝配與維修。

## 規格

型 號	理論排量 cm <sup>3</sup> /rev	最高工作壓力 MPa (kgf/cm <sup>2</sup> )	轉速範圍 r/min	重量kg					
				法蘭 安裝	腳架 安裝				
*3 PV2R1- 6-※-※※※-43	5.8	21 (210)	750~1800	9.0	11.2				
*3 PV2R1- 8-※-※※※-43	8.0								
PV2R1-10-※-※※※-43	9.4								
PV2R1-12-※-※※※-43	12.2								
PV2R1-14-※-※※※-43	13.7								
PV2R1-17-※-※※※-4326	16.6								
PV2R1-19-※-※※※-4326	18.6								
PV2R1-23-※-※※※-4326	22.7								
PV2R1-25-※-※※※-4326	25.3								
PV2R1-31-※-※※※-4326	31.0					16 (160)			
PV2R2-26-※-※※※-41	26.6	21 (210)	600~1800	19.0	23.3				
PV2R2-33-※-※※※-41	33.3								
PV2R2-41-※-※※※-41	41.3								
PV2R2-47-※-※※※-41	47.2								
PV2R2-53-※-※※※-41	52.5								
PV2R2-59-※-※※※-41	58.2								
PV2R2-65-※-※※※-41	64.7								
PV2R2-75-※-※※※-4103	75					16 (160)			
PV2R3-60-※-※※※-31	59.6					21 (210)	600~1800	36.7	46.7
PV2R3-66-※-※※※-31	66.3								
PV2R3-76-※-※※※-31	76.4								
PV2R3-85-※-※※※-3103	85								
PV2R3-94-※-※※※-31	93.6								
PV2R3-108-※-※※※-3103	108	17.5 (175)							
PV2R3-116-※-※※※-31 *2	115.6	16 (160)							
PV2R3-125-※-※※※-3103	125	14 (140)							
PV2R4-136-※-※※※-30	136	17.5 (175)	600~1800	68.5	93.5				
PV2R4-153-※-※※※-30	153								
PV2R4-184-※-※※※-30	184								
PV2R4-200-※-※※※-30	201								
PV2R4-237-※-※※※-30 *2	237								

註) \*1.低轉速啓動時，最高粘度有限制，參見第8頁(表2)。

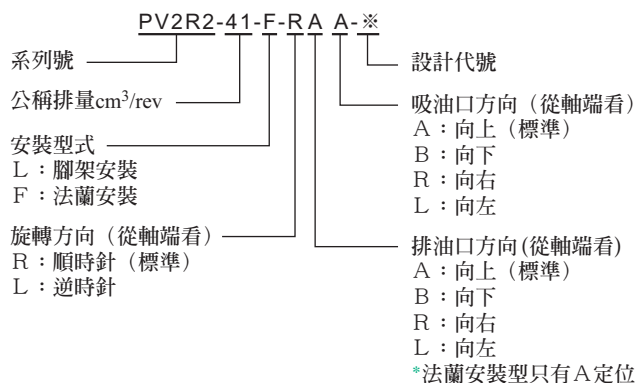
\*2.轉速超過 1700 r/min 時，最低吸油口壓力有限制，請參見第8頁(表1)。

\*3.工作壓力超過16 MPa時最低轉速限 1450 r/min 以上。

● 作動油推薦使用抗磨性石油基作動油

● 壓力—排量，輸入功率特性參見第28-34頁

## 型號意義



## 管法蘭

系列號	油口名稱	管法蘭組型號
PV2R1	吸油口	F5-08-A-10T
	排油口	F5-04-A-10T
PV2R2	吸油口	F5-10-A-10T
	排油口	F5-06-A-10T
PV2R3	吸油口	F5-16-A-10T
	排油口	F5-10-A-10T
PV2R4	吸油口	F5-24-B-10T
	排油口	F5-12-B-10T

● 型號中A：螺紋連接型 / B：套焊型。

● 詳細型號及尺寸圖參見第50頁。

● 如選用管法蘭組，請按詳細型號選購。

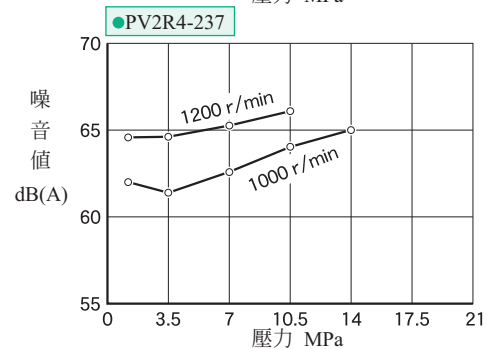
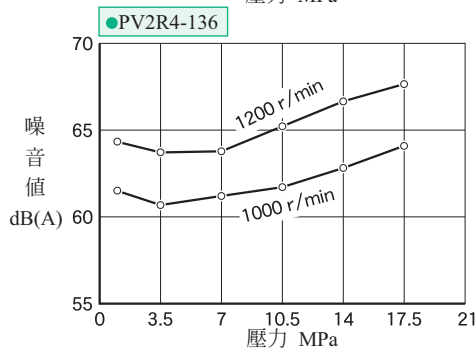
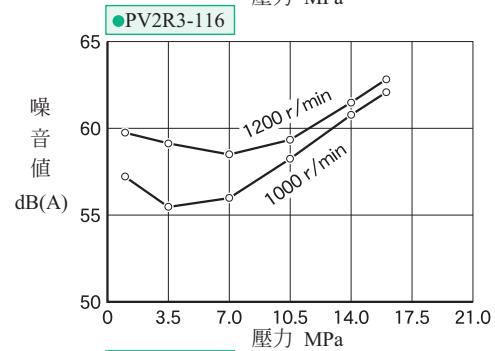
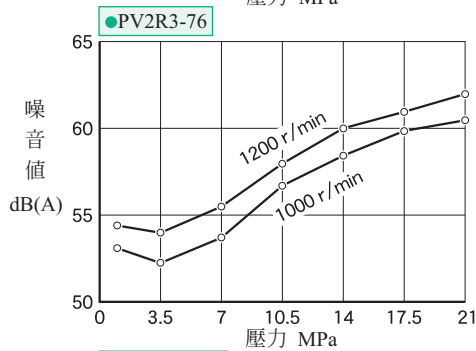
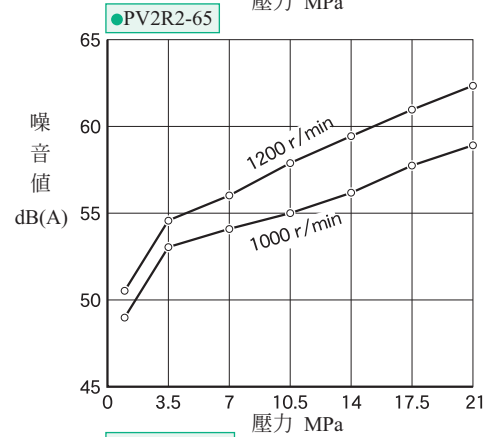
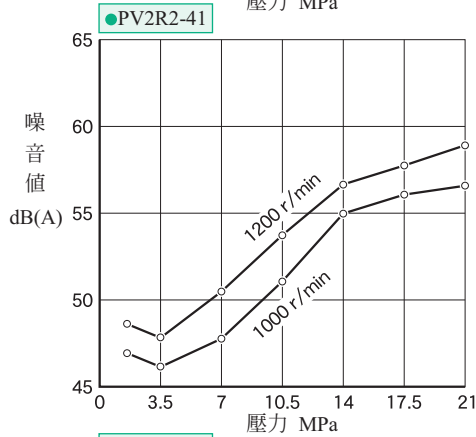
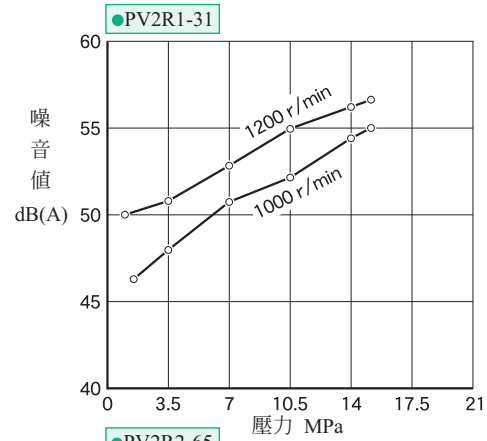
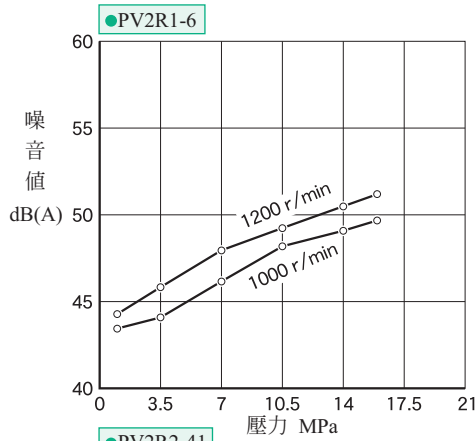


### PV2R系列單級葉片泵 PV2R Series Single Vane Pumps

最高工作壓力 21 MPa

#### ■ 噪音特性 (例) Noise Level 測定條件

使用油黏度：20 mm<sup>2</sup>/s  
測定位置：油壓泵後方 1m  
背景噪音：40dB (A)

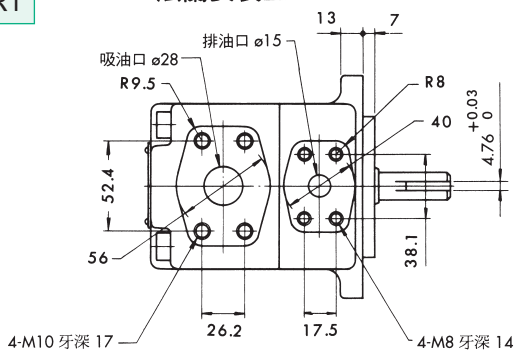


**PV2R系列單級葉片泵**  
PV2R Series Single Vane Pumps

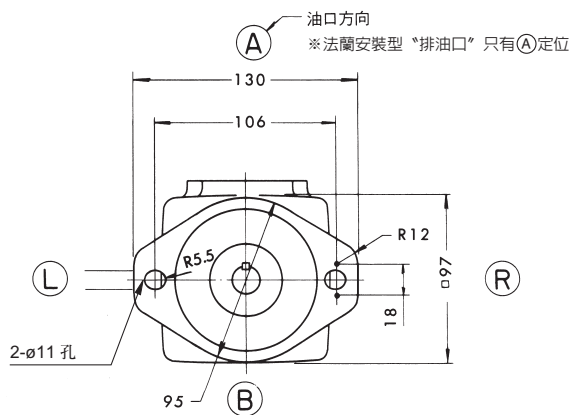
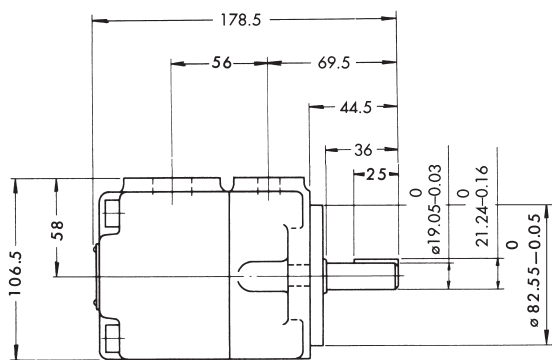
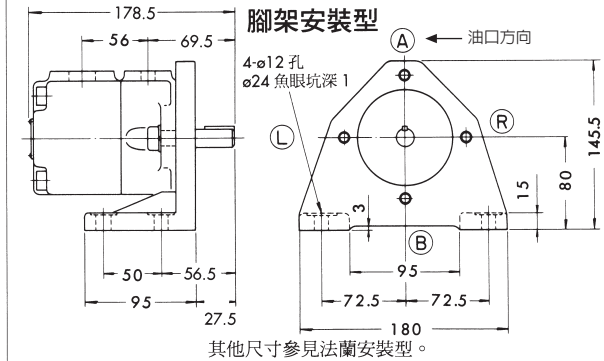
最高工作壓力 21 MPa

**PV2R1**

**法蘭安裝型**

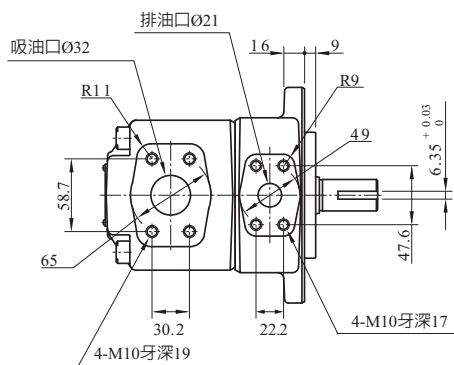


**腳架安裝型**

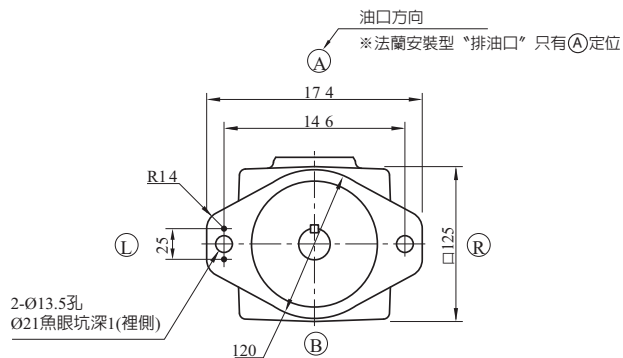
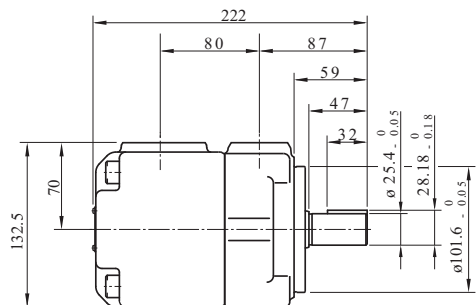
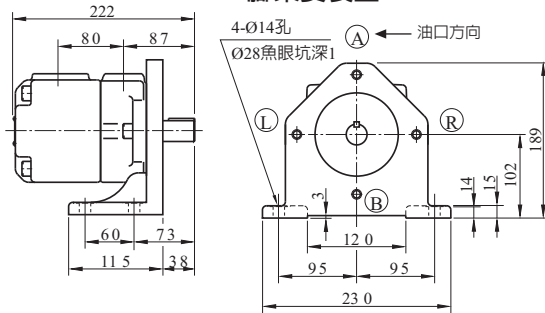


**PV2R2**

**法蘭安裝型**

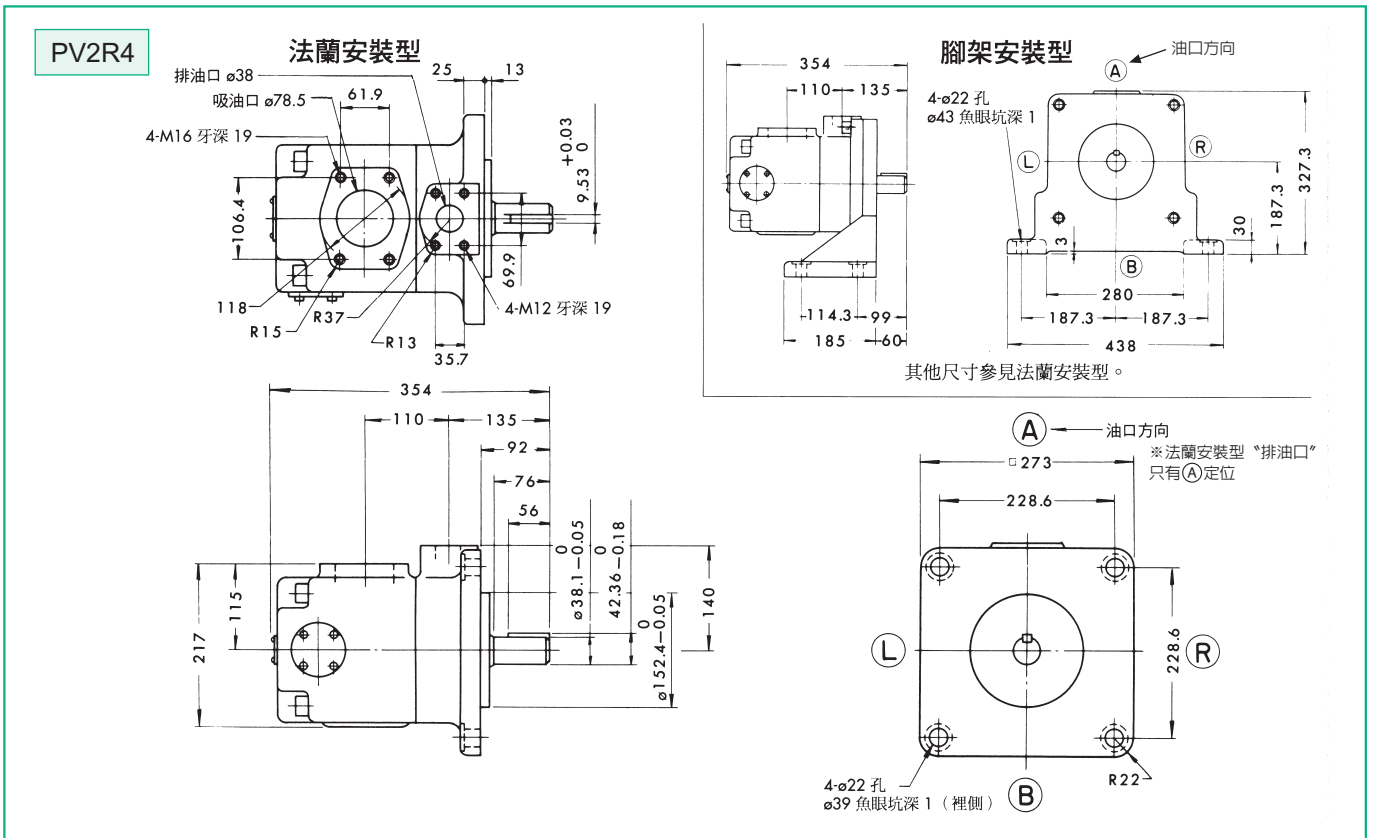
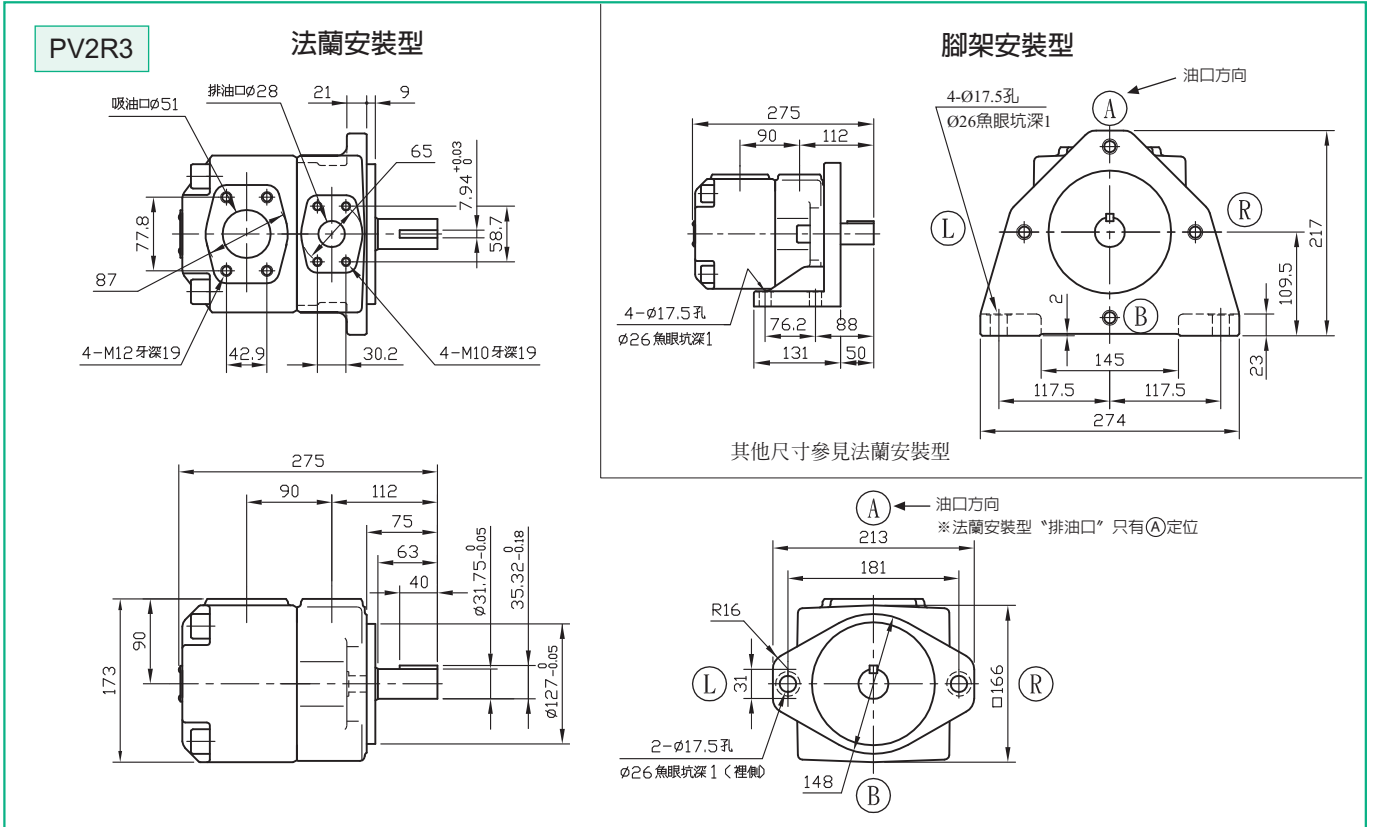


**腳架安裝型**



### PV2R系列單級葉片泵 PV2R Series Single Vane Pumps

最高工作壓力 21 MPa



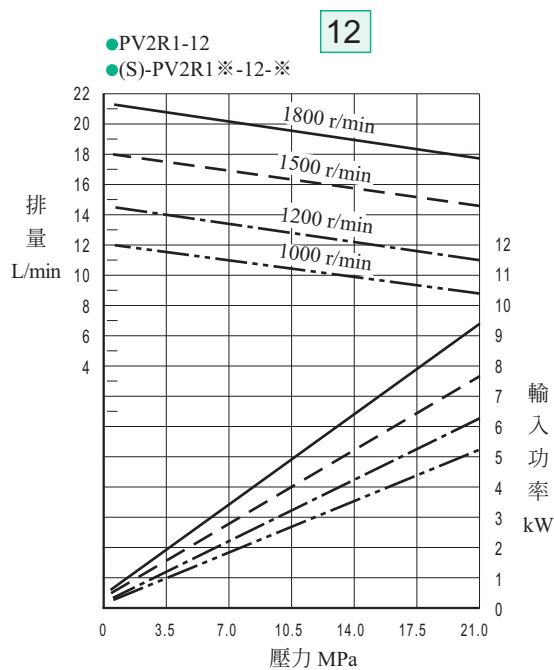
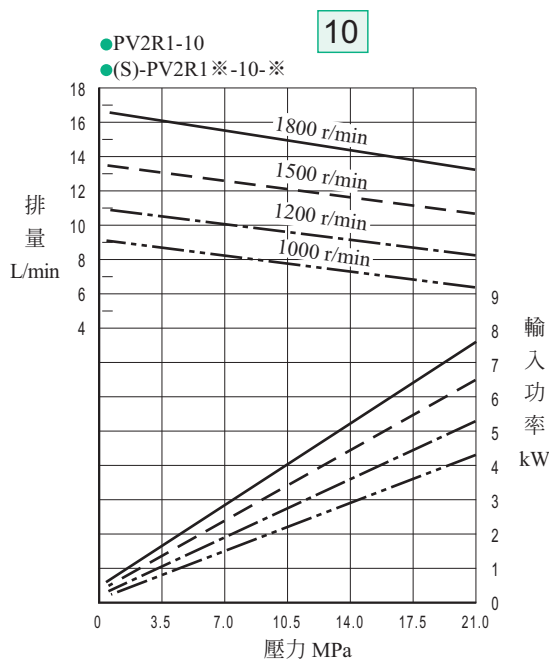
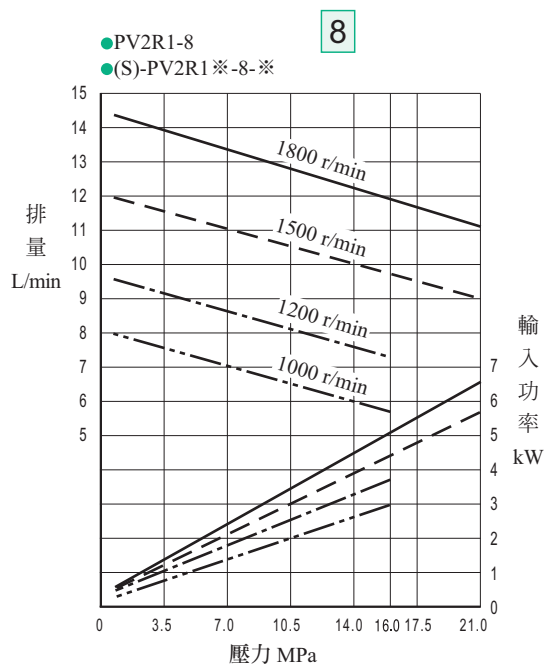
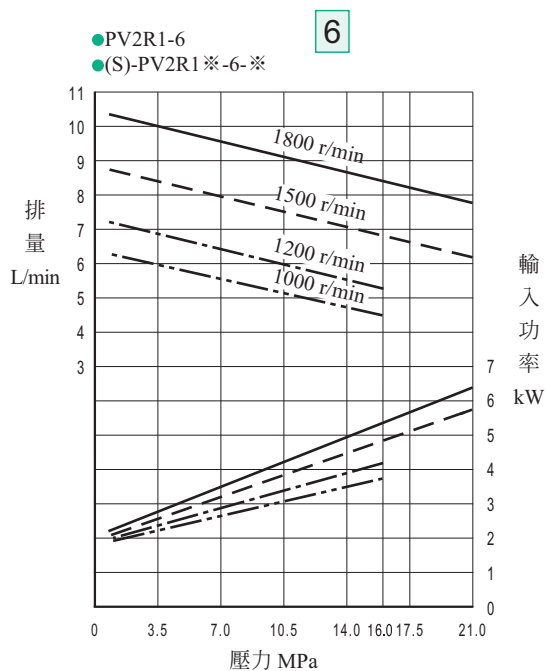
### (S)-PV2R系列葉片泵

(S)-PV2R Series Vane Pumps

最高工作壓力 21 MPa

壓力—排量，輸入功率特性

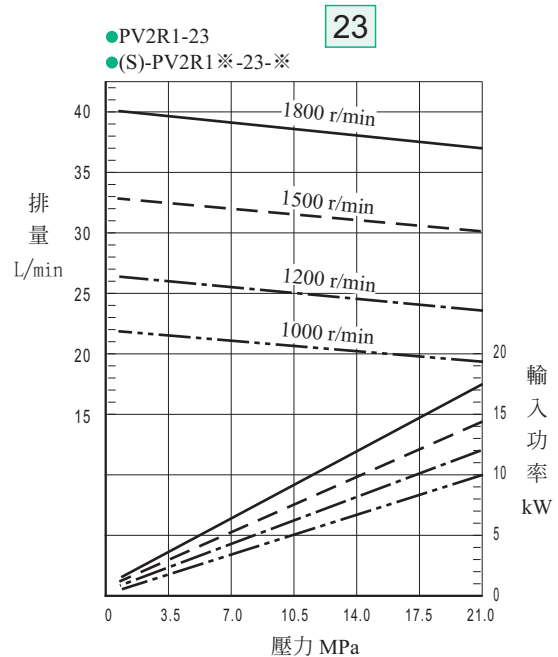
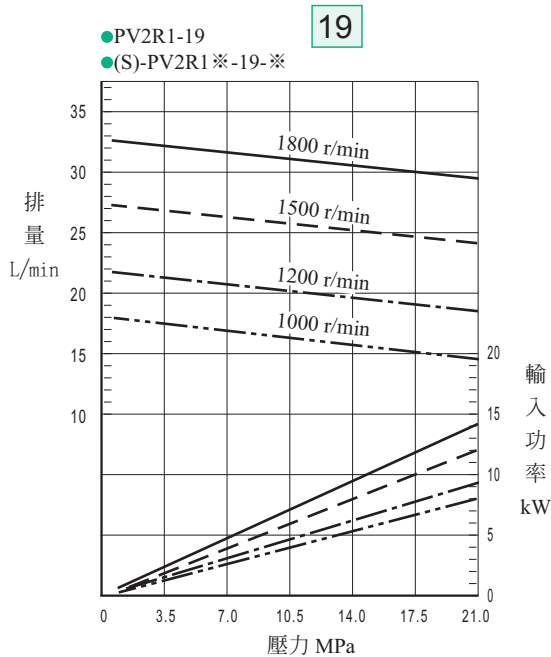
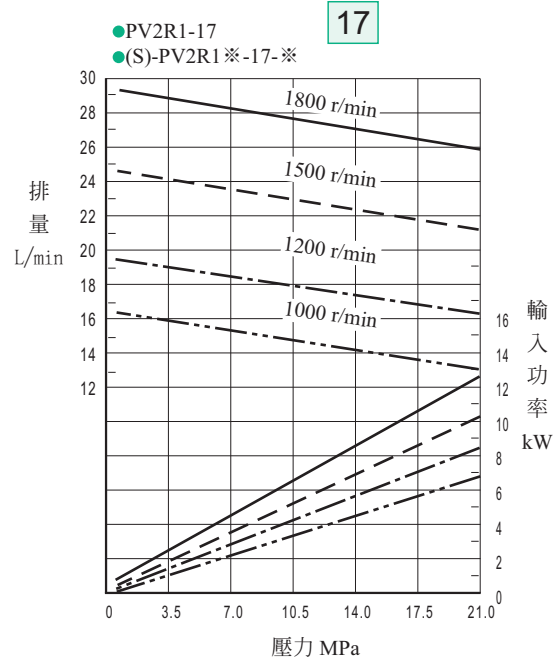
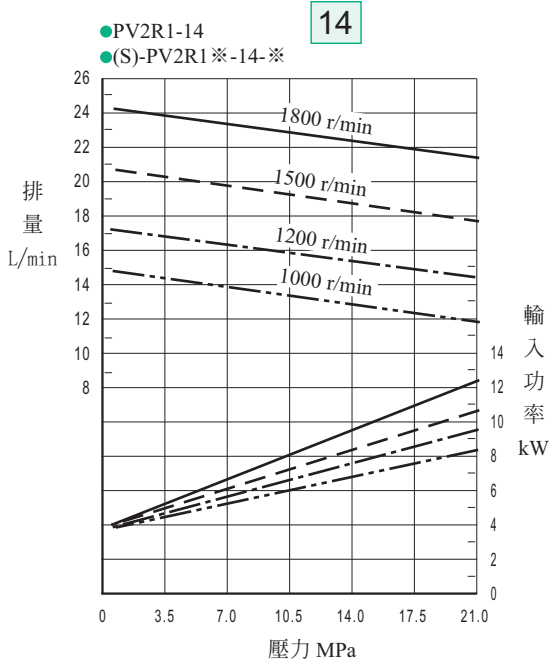
作動油黏度20 mm<sup>2</sup>/s (ISO VG32相當油，油溫50°C)



### (S)-PV2R系列葉片泵 (S)-PV2R Series Vane Pumps

最高工作壓力 21 MPa

壓力—排量，輸入功率特性 作動油黏度20 mm<sup>2</sup>/s (ISO VG32相當油，油溫50°C)

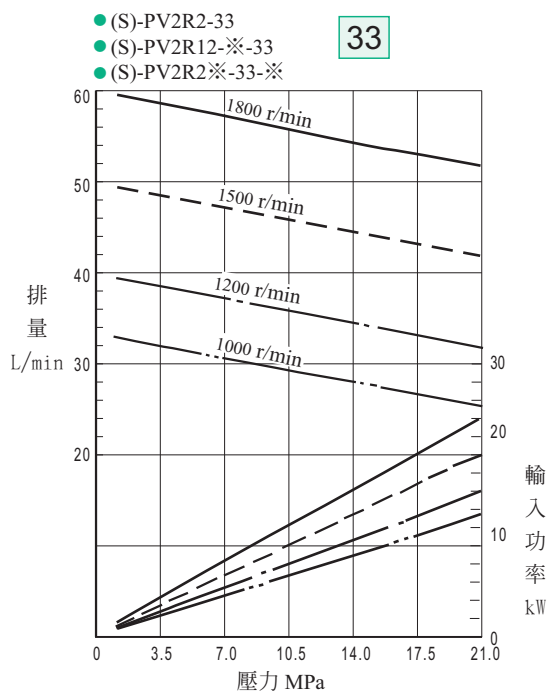
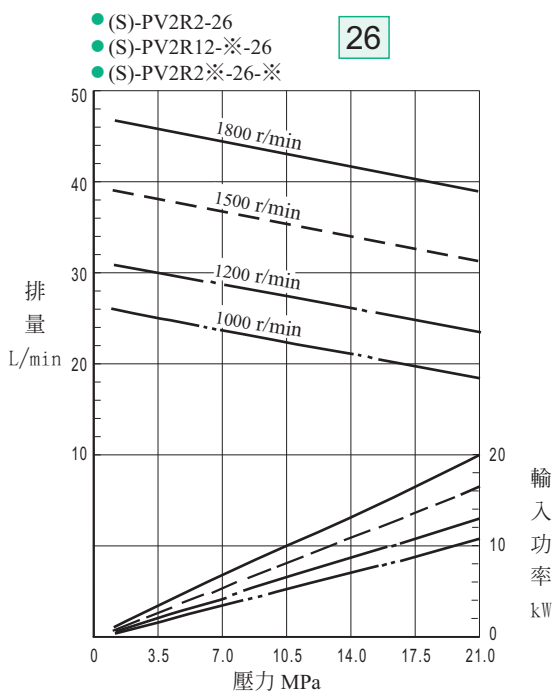
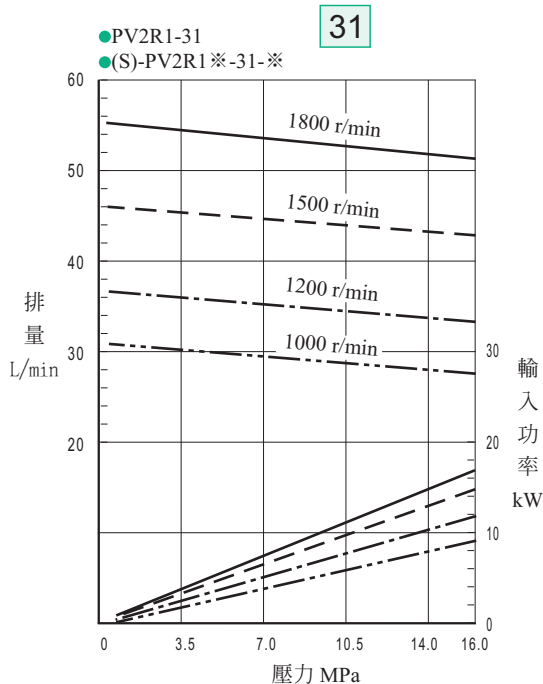
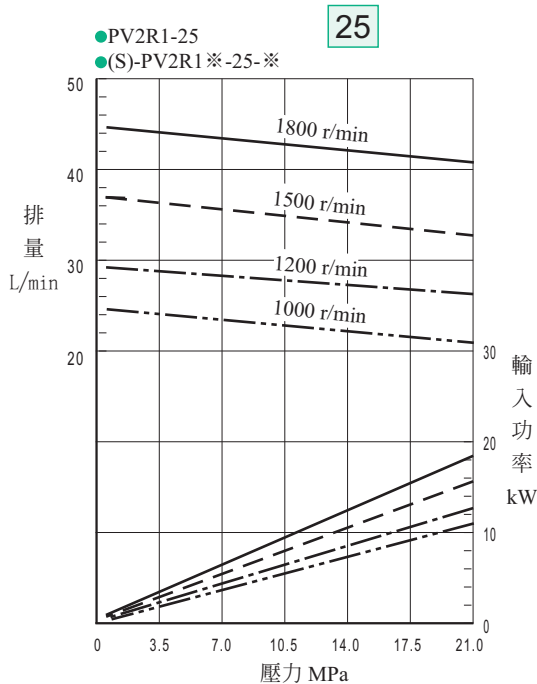


### (S)-PV2R系列葉片泵 (S)-PV2R Series Vane Pumps

最高工作壓力 21 MPa

壓力—排量，輸入功率特性

作動油黏度20 mm<sup>2</sup>/s (ISO VG32相當油，油溫50°C)

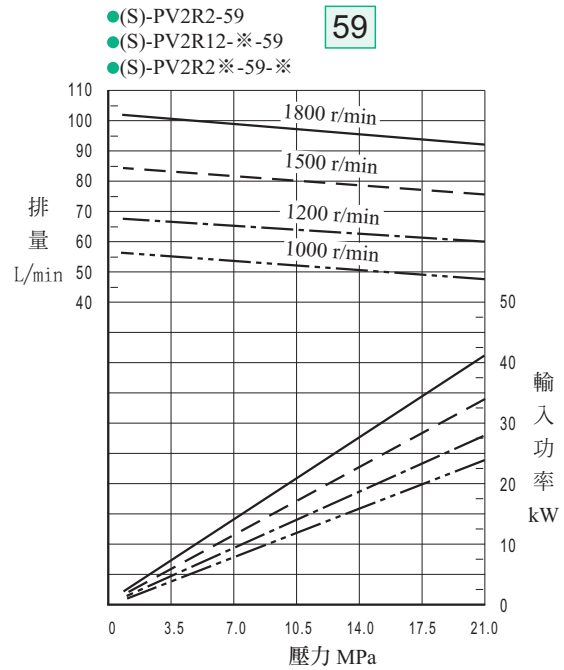
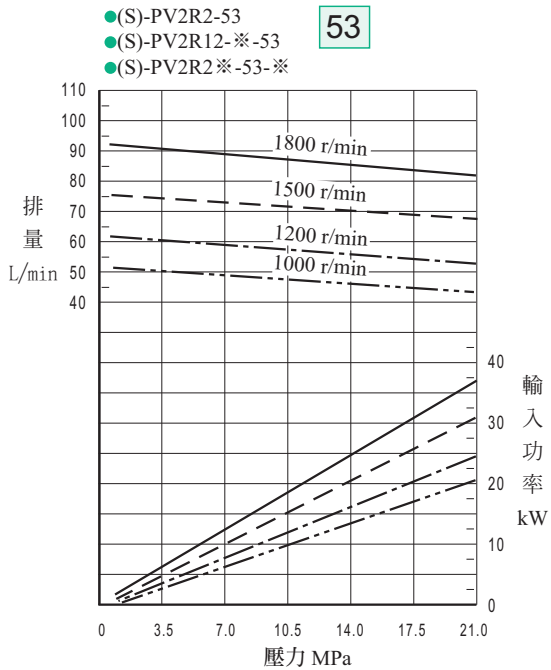
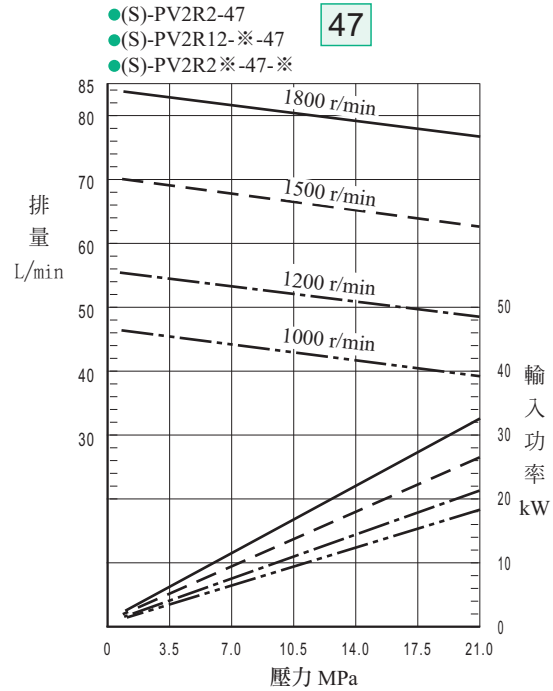
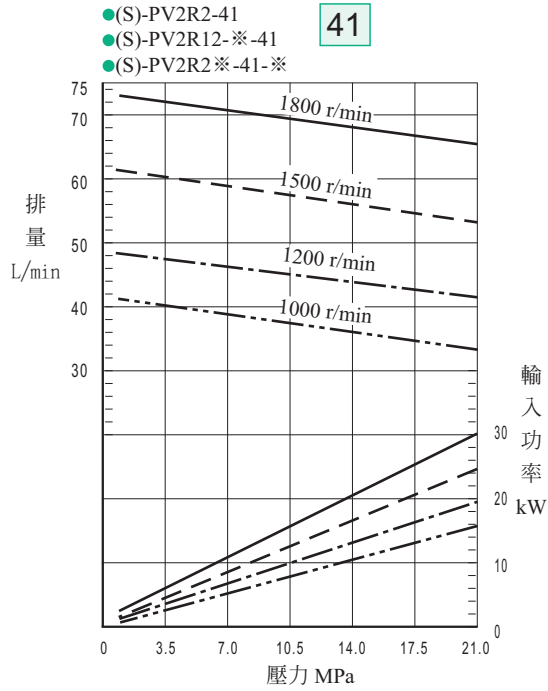


### (S)-PV2R系列葉片泵 (S)-PV2R Series Vane Pumps

最高工作壓力 21 MPa

壓力—排量，輸入功率特性

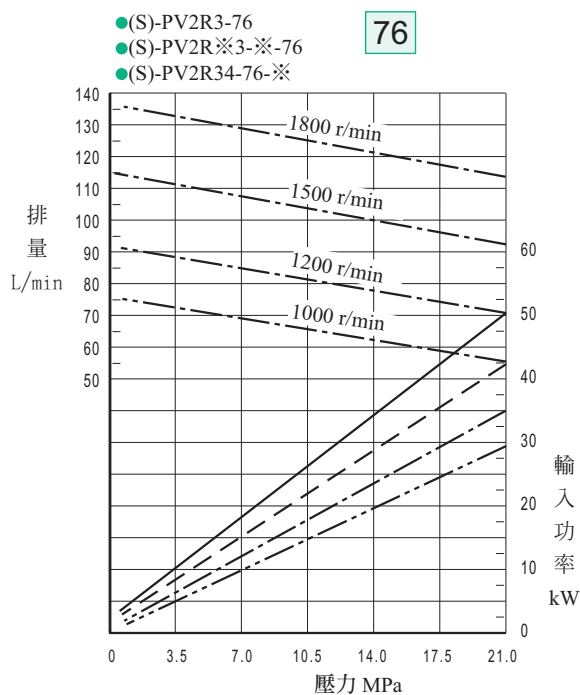
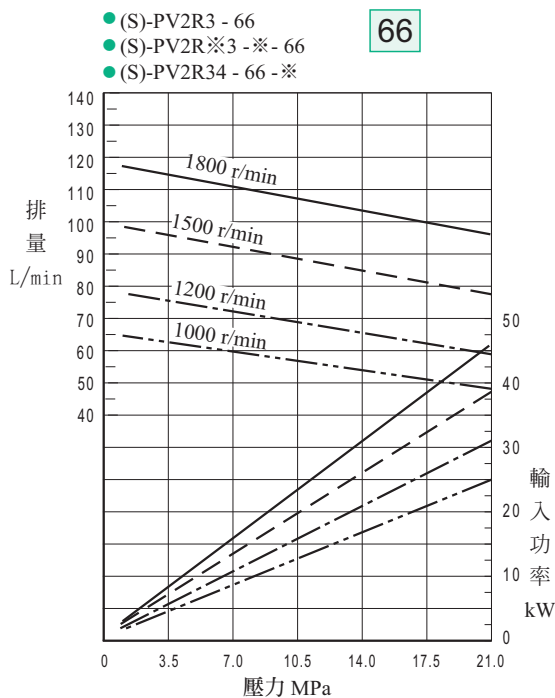
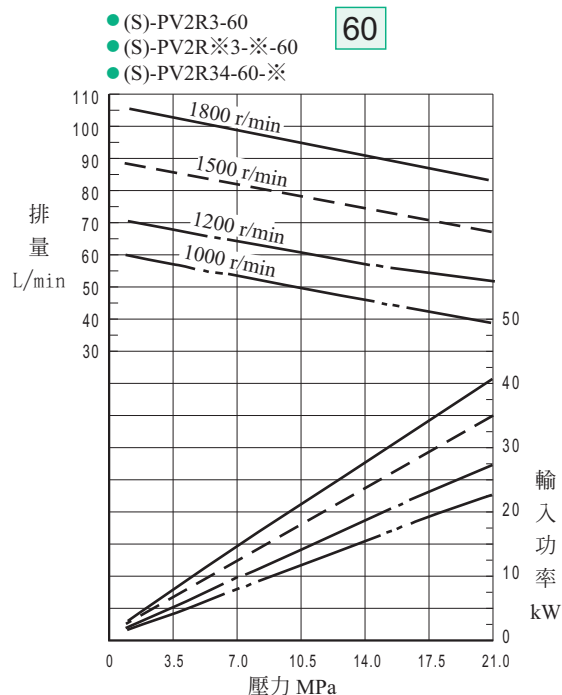
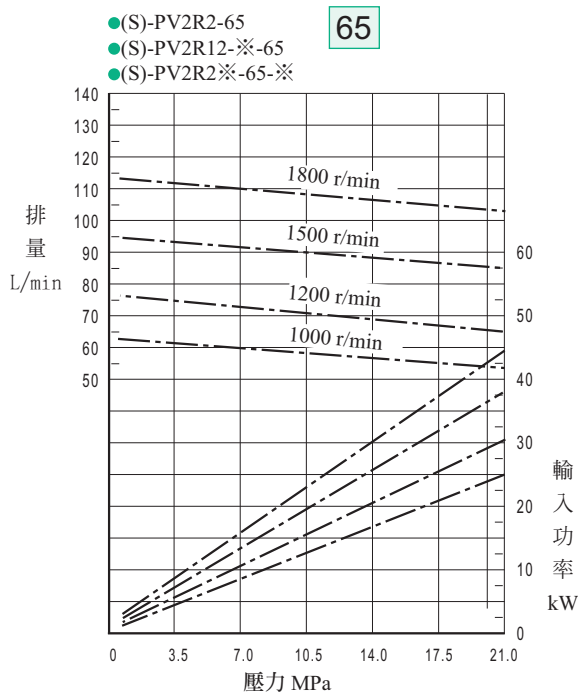
作動油黏度20 mm<sup>2</sup>/s (ISO VG32相當油，油溫50°C)



### (S)-PV2R系列葉片泵 (S)-PV2R Series Vane Pumps

最高工作壓力 21 MPa

壓力—排量，輸入功率特性 作動油黏度20 mm<sup>2</sup>/s (ISO VG32相當油，油溫50°C)



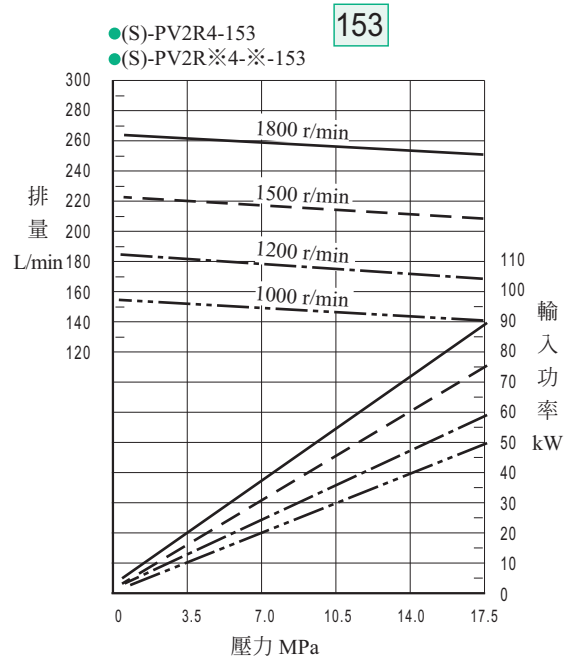
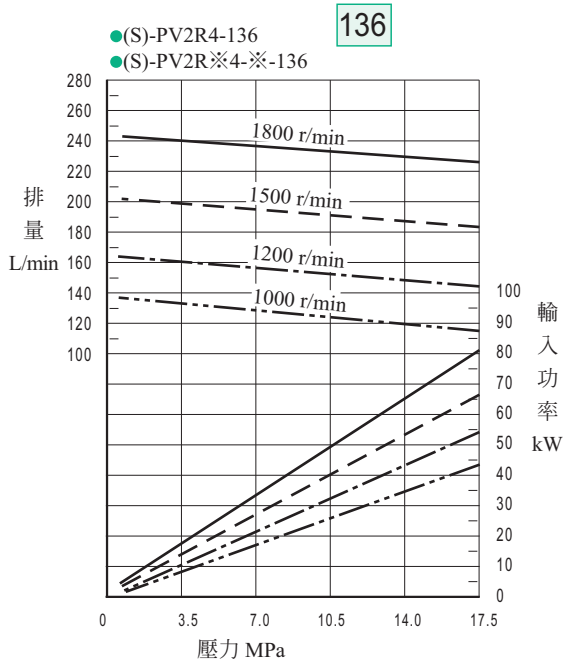
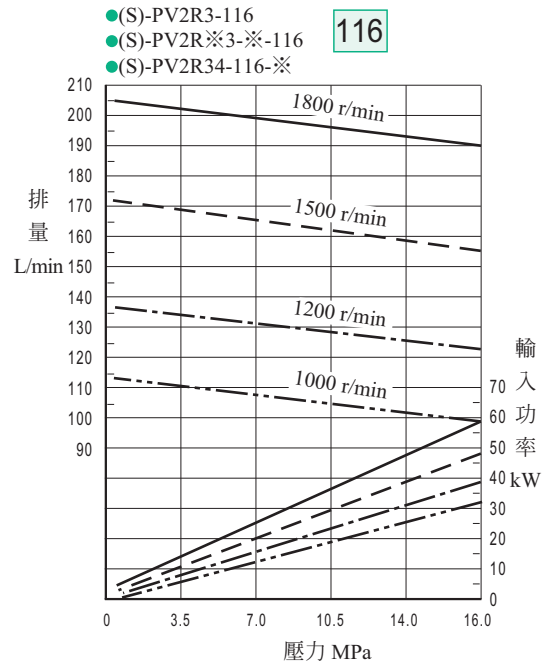
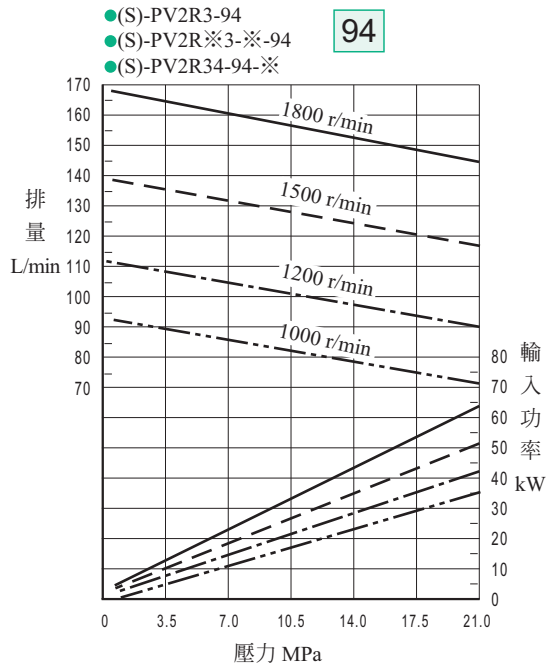


### (S)-PV2R系列葉片泵 (S)-PV2R Series Vane Pumps

最高工作壓力 21 MPa

壓力—排量，輸入功率特性

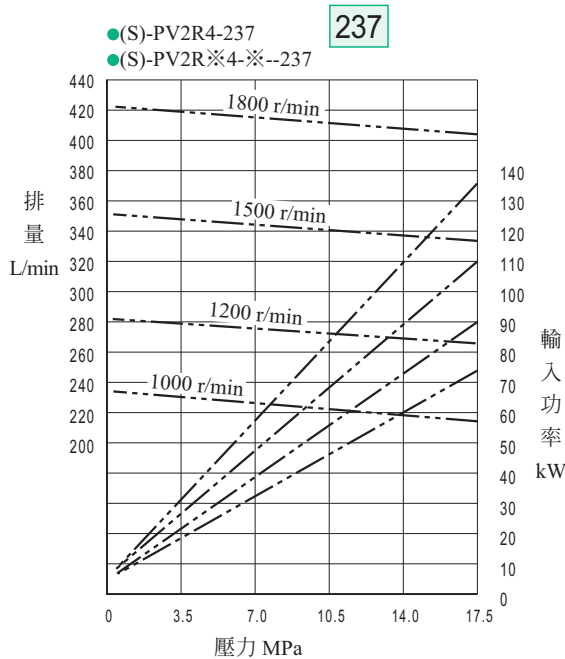
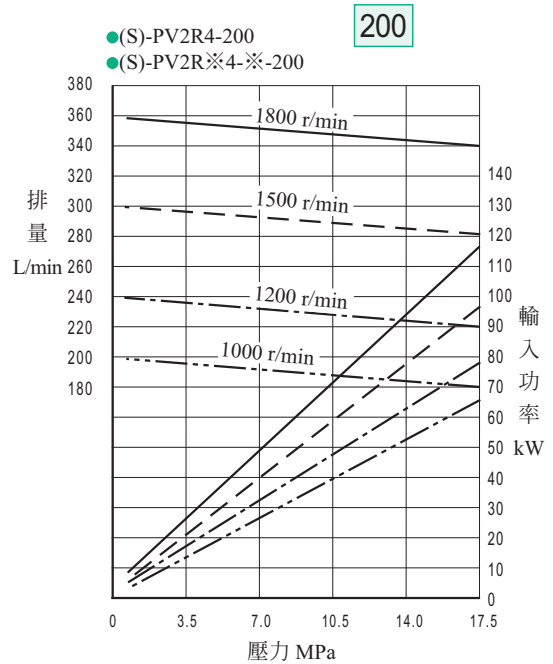
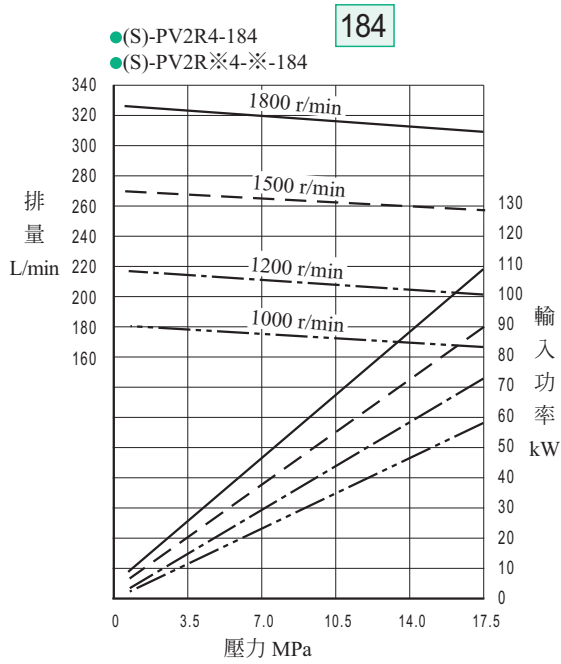
作動油黏度20 mm<sup>2</sup>/s (ISO VG32相當油，油溫50°C)



## (S)-PV2R系列葉片泵 (S)-PV2R Series Vane Pumps

最高工作壓力 21 MPa

壓力—排量，輸入功率特性 作動油黏度20 mm<sup>2</sup>/s (ISO VG32相當油，油溫50°C)



## S-PV2R系列單級葉片泵

S-PV2R Series Single Vane Pumps

最高工作壓力 21 MPa



- 特為低噪音而研製的高壓、高性能泵。
- 為適應塑膠機等廣泛用途，具有26.6~237cm<sup>3</sup>/rev的排量範圍。
- 內藏零件用螺絲組裝成整體件，便於裝配與維修。
- 減少了壓力脈動幅度，可大幅度降低機械整體的噪音。

### 規格

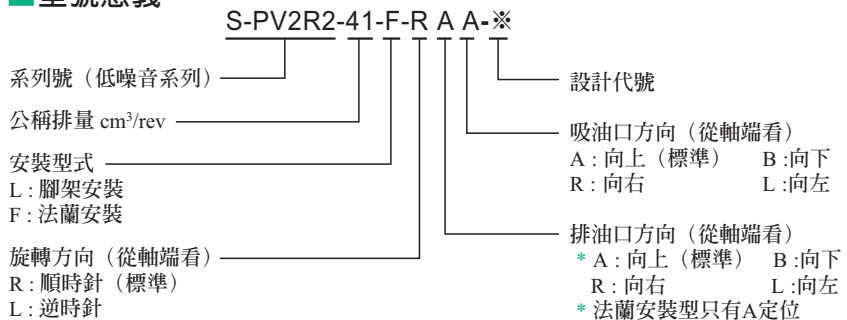
型 號	理論排量 cm <sup>3</sup> /rev	最高工作壓力 MPa (kgf/cm <sup>2</sup> )	轉速範圍 r/min	重量kg		
				法蘭安裝	腳架安裝	
S-PV2R2-26 -※-※※※-45	26.6	21 (210)	★1 600~1800	31.0	39.0	
S-PV2R2-33 -※-※※※-45	33.3					
S-PV2R2-41 -※-※※※-45	41.3					
S-PV2R2-47 -※-※※※-45	47.2					
S-PV2R2-53 -※-※※※-45	52.5					
S-PV2R2-59 -※-※※※-45	58.2					
S-PV2R2-65 -※-※※※-45	64.7					
S-PV2R2-75 -※-※※※-45	75					16 (160)
S-PV2R3-60 -※-※※※-35	59.6	21 (210)	600~1800	55.5	63.5	
S-PV2R3-66 -※-※※※-35	66.3					
S-PV2R3-76 -※-※※※-35	76.4					
S-PV2R3-85 -※-※※※-35	85					
S-PV2R3-94 -※-※※※-35	93.6					
S-PV2R3-108 -※-※※※-35	108					17.5 (175)
S-PV2R3-116 -※-※※※-35 ★2	115.6					16 (160)
S-PV2R3-125 -※-※※※-35	125					14 (140)
S-PV2R4-136 -※-※※※-35	136	17.5 (175)	600~1800	70	95	
S-PV2R4-153 -※-※※※-35	153					
S-PV2R4-184 -※-※※※-35	184					
S-PV2R4-200 -※-※※※-35	201					
S-PV2R4-237 -※-※※※-35 ★2	237					

### 液壓符號



- ★1. 低轉速啟動時，最高黏度有限制，參見第8頁(表2)。
- ★2. 轉速超過1700 r/min時，最低吸油口壓力有限制，請參見第8頁(表1)。
- 壓力—排量、輸入功率特性參見第28-34頁。
- 液壓油推薦使用抗磨性石油基作動油。(參見第7頁)
- S-PV2R2-65與PV2R2-65之噪音比較，請參見第下頁(圖1)。

### 型號意義



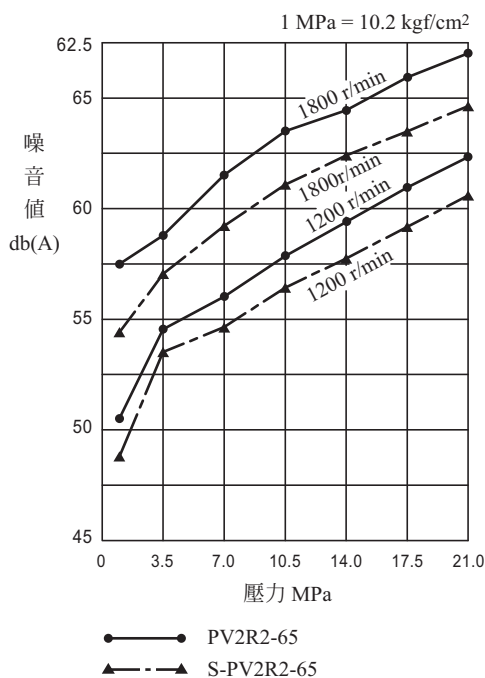
### S-PV2R系列單級葉片泵

S-PV2R Series Single Vane Pumps

最高工作壓力 21 MPa

圖1：S-PV2R2-65 與PV2R2-65 噪音值比較

液壓油黏度 32 mm<sup>2</sup>/s  
測試位置：油壓泵後方1m



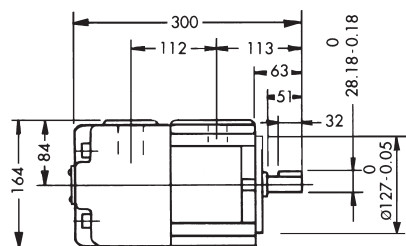
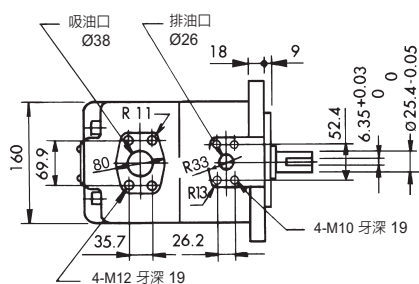
### 管法蘭

系列號	油口名稱	管法蘭組型號
S-PV2R2	吸油口	F5-12-A-10T
	排油口	F5-08-A-10T
S-PV2R3	吸油口	F5-16-A-10T
	排油口	F5-10-A-10T
S-PV2R4	吸油口	F5-24-B-10T
	排油口	F5-12-B-10T

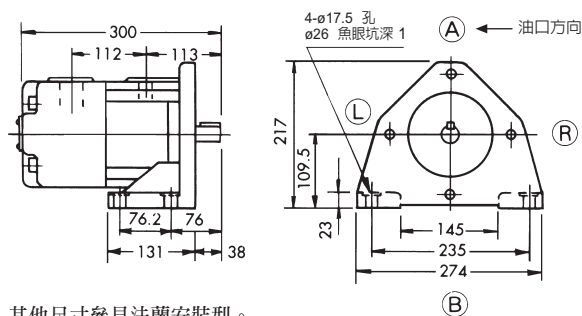
- 型號中 A：螺紋連接型 / B：套焊型。
- 詳細型號及尺寸圖參見第50頁。
- 如選用管法蘭組，請按詳細型號選購。

### S-PV2R2

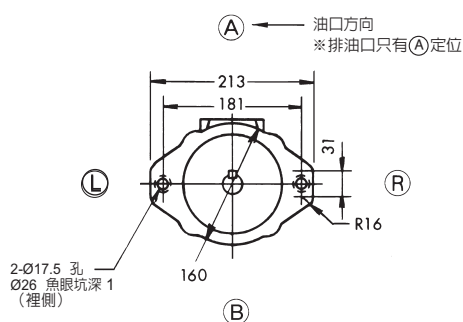
### 法蘭安裝型



### 腳架安裝型



其他尺寸參見法蘭安裝型。



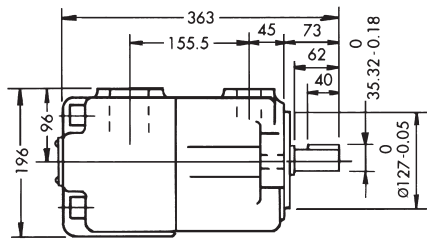
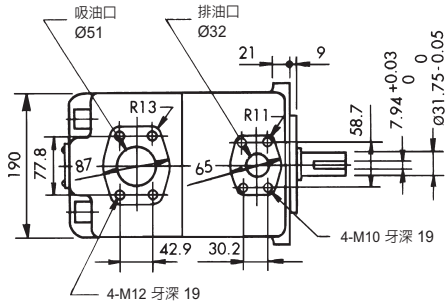
### S-PV2R系列單級葉片泵

S-PV2R Series Single Vane Pumps

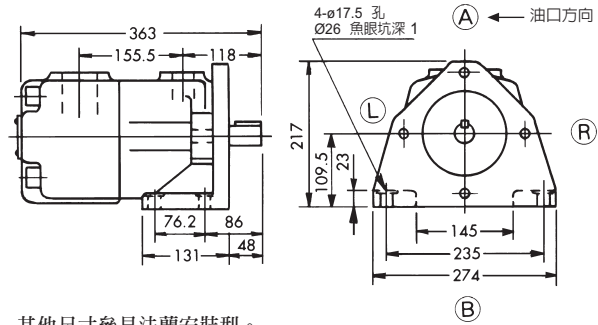
最高工作壓力 21 MPa

#### S-PV2R3

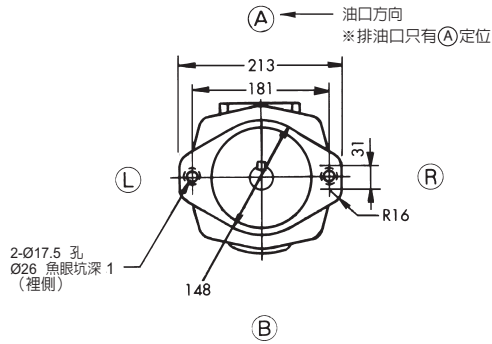
#### 法蘭安裝型



#### 腳架安裝型

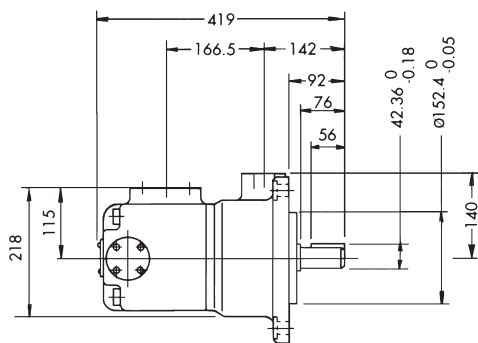
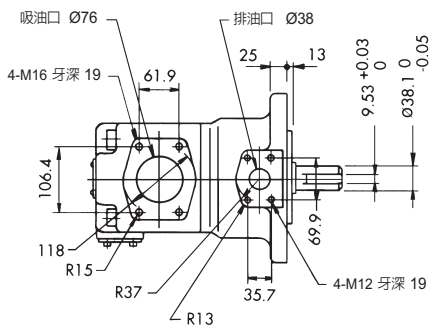


其他尺寸參見法蘭安裝型。

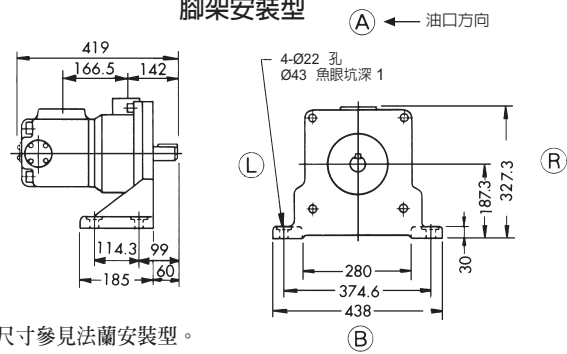


#### S-PV2R4

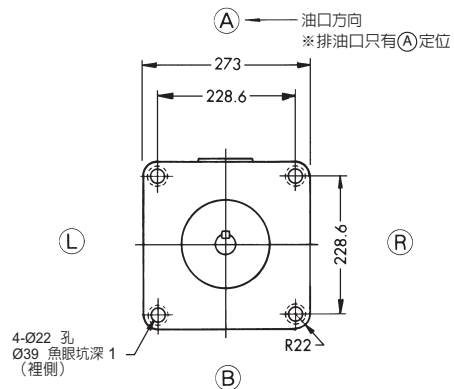
#### 法蘭安裝型



#### 腳架安裝型



其他尺寸參見法蘭安裝型。



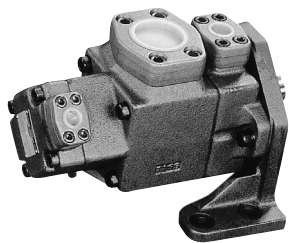
### (S-)PV2R系列雙聯葉片泵

S-PV2R Series Double Vane Pumps

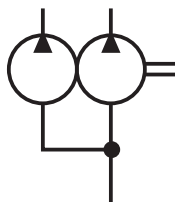
最高工作壓力 21 MPa

- 本雙聯泵由兩個獨立的低噪音單級葉片泵串聯組裝在一個泵體內，共用一個驅動軸。
- 排油口能分別供給回路，能依回路來組合成最適合的排油量，形成能源效率好的油壓系統。

#### 型號意義



#### 圖形符號



例	S-PV2R12	—6	—65	—L	—R	E	A	A	—45				
系列號	小排量泵 公稱排量 cm <sup>3</sup> /rev	大排量泵 公稱排量 cm <sup>3</sup> /rev	安裝型式	旋轉方向 (從軸端看)	小排量泵 排油口方向 (從軸端看)	大排量泵 排油口方向 (從軸端看)	吸油口 方向 (從軸端看)	設計 代號					
	PV2R12	26 33 41 47	L : 腳架安裝	R : 順時針 (標準)	E : 左上 (標準) F : 右上 G : 右下 H : 左下	A : 向上 (標準) *法蘭安裝型 只有A定位	A : 向上 (標準) B : 向下	A : 向上 (標準) B : 向下	註 4				
	S-PV2R12	6 8 10 12											45
	PV2R13	14 17 19 23								A : 向上 (標準)			註 4
	S-PV2R13	25 31								B : 向下			45
註 1	PV2R14	136 153 184 200								R : 向右 L : 向左			註 4
	S-PV2R14	237								A : 向上 (標準) B : 向下			35
	PV2R22	26 33 41 47 53 59 65 75 (靠心軸端)								R : 向右 L : 向左			40
	PV2R23	60 66 76 85								E : 左上 (標準) F : 右上 G : 右下 H : 左下			41
	S-PV2R23	41 47 53 59								B : 向下			45
註 1	PV2R24	65 75								A : 向上 (標準) B : 向下 L : 向左			31
	S-PV2R24	136 153 184 200								R : 向右 L : 向左			35
註 1	PV2R34	60 66 76 85								E : 左上 (標準) F : 右上 G : 右下 H : 左下			31
	S-PV2R34	94 108 116 125			B : 向下 R : 向右 L : 向左			35					
註 1	PV2R33	60 66 76 85			A : 向上 (標準) B : 向下			31					
	S-PV2R33	94 108 116 125			R : 向右 L : 向左			35					

- 註 1. 交期較長，如有需求，請提早與營業人員連絡。  
 2. 個別流量的最高壓力限制，請參見下頁（第39頁）。  
 3. 壓力、排量/輸入功率特性曲線參見第28-34頁。

系列號	小排量泵公稱排量 cm <sup>3</sup> /rev	大排量泵公稱排量 cm <sup>3</sup> /rev	設計代號
PV2R12	6, 8, 10, 12, 14	26, 33, 41, 47, 53, 59, 65	43
	17, 19, 23, 25, 31		4326
	6, 8, 10, 12, 14	75	4323
	17, 19, 23, 25, 31		43123
PV2R13	6, 8, 10, 12, 14	60, 66, 76, 94, 116	43
	17, 19, 23, 25, 31		4326
	6, 8, 10, 12, 14	85, 108, 125	4323
	17, 19, 23, 25, 31		43123
PV2R14	6, 8, 10, 12, 14	136, 153, 184, 200, 237	33
	17, 19, 23, 25, 31		3326

#### (標準)管法蘭配件

油泵型號	管法蘭組件型號(標準)		
	吸油口	大排量排油口	小排量排油口
PV2R12	F5-16 -A- 10T	F5-06 -A- 10T	F5-04 -A- 10T
S-PV2R12	F5-20 -A- 10T	F5-08 -A- 10T	F5-06 -A- 10T
PV2R13	F5-24 -B- 10T	F5-10 -A- 10T	F5-04 -A- 10T
S-PV2R13	F5-24 -B- 10T	F5-10 -A- 10T	F5-06 -A- 10T
PV2R14	F5-28 -B- 10T	F5-12 -A- 10T	F5-04 -A- 10T
S-PV2R14	F5-28 -B- 10T	F5-12 -B- 10T	F5-06 -B- 10T
PV2R22	F5-20 -A- 10T	F5-06 -A- 10T	F5-06 -A- 10T
PV2R23	F5-24 -B- 10T	F5-10 -A- 10T	F5-06 -A- 10T
S-PV2R23	F5-24 -B- 10T	F5-10 -A- 10T	F5-08 -A- 10T
PV2R24	F5-28 -B- 10T	F5-12 -A- 10T	F5-06 -A- 10T
S-PV2R24	F5-28 -B- 10T	F5-12 -B- 10T	F5-08 -B- 10T
PV2R33	F5-28 -B- 10T	F5-10 -A- 10T	F5-10 -A- 10T
S-PV2R33	F5-28 -B- 10T	F5-10 -A- 10T	F5-10 -A- 10T
PV2R34	F5-32 -B- 10T	F5-12 -B- 10T	F5-10 -B- 10T
S-PV2R34	F5-32 -B- 10T	F5-12 -B- 10T	F5-10 -B- 10T

- 型號中A：螺紋連接型 / B：套焊型。
- 管法蘭型號意義及尺寸請參見第50頁。
- 如選用管法蘭組，請按詳細規格選購。

## (S)-PV2R系列雙聯葉片泵 (S)-PV2R Series Double Vane Pumps

最高工作壓力 21 MPa

### ■ 規格

#### ● 最高工作壓力

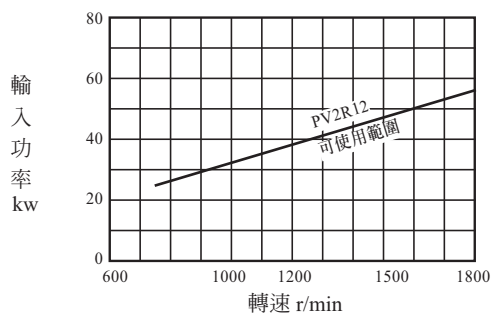
公稱排量	理論排量 cm <sup>3</sup> /rev	最高工作壓力 MPa (kgf/cm <sup>2</sup> )	
6	5.8	★1 21 (210)	
8	8.0		
10	9.4		
12	12.2		
14	13.7		
17	16.6		
19	18.6		
23	22.7		
25	25.3		
31	31.0		★2 16 (160)
26	26.6	21 (210)	
33	33.3		
41	41.3		
47	47.2		
53	52.5		
59	58.2		
65	64.7		
75	75		
60	59.6		21 (210)
66	66.3		
76	76.4		
85	85		
94	93.6		
108	108	★2 17.5 (175)	
116	115.6	★2 16 (160)	
125	125	★2 14 (140)	
136	136	★2 17.5 (175)	
153	153		
184	184		
200	201		
237	237		

★1. 工作壓力超過16 MPa時，轉速須高於1450 r/min。

★2. 公稱排量選用時，最高工作壓力限制14/16/17.5 MPa 請注意！

### ■ 輸入功率的限制

(S)-PV2R12型泵的輸入功率（兩單泵入功率的總計）與轉速關係需在下圖規定範圍內。



### ■ 轉速範圍

系列號	容許轉速 r/min	
	最高 ★3	最低 ★4
(S)-PV2R12	1800	750
(S)-PV2R13	1800	750
(S)-PV2R14	1800	750
(S)-PV2R23	1800	600
(S)-PV2R24	1800	600
(S)-PV2R34	1800	600

★3. 油泵最低吸入壓力限制，依轉速有最低吸入壓力的限制，請參見第8頁表1

★4. 低轉速啟動時的最高黏度限制，請參見第8頁表2

### ■ 重量

油泵型號	重量 kg	
	法蘭安裝	腳架安裝
PV2R12	25	29.3
S-PV2R12	41	51
PV2R13	45.6	55.6
S-PV2R13	64	74
PV2R14	75	100
S-PV2R14	94	119
PV2R22	57	61
PV2R23	51	61
S-PV2R23	74	84
PV2R24	78	103
S-PV2R24	112	137
PV2R33	84	94
S-PV2R33	92	102
PV2R34	98	123
S-PV2R34	126	151

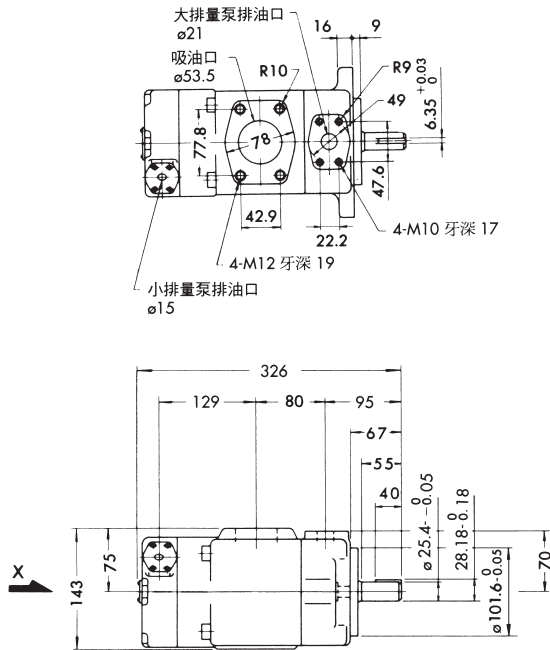
### (S)-PV2R系列雙聯葉片泵

(S)-PV2R Series Double Vane Pumps

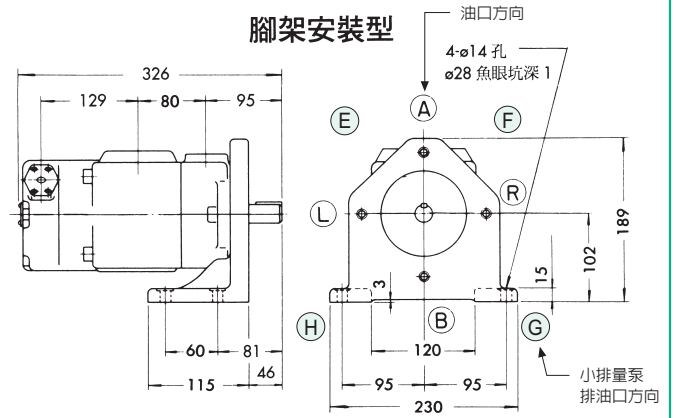
最高工作壓力 21MPa

#### PV2R12

#### 法蘭安裝型

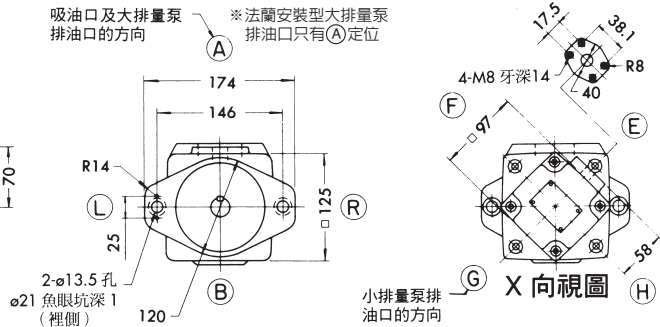


#### 腳架安裝型



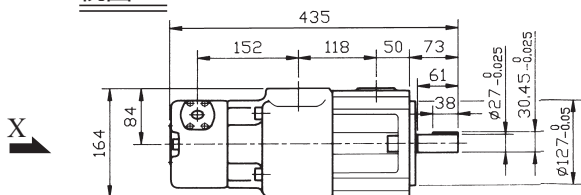
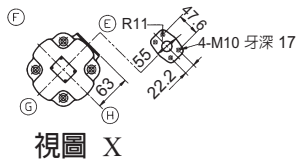
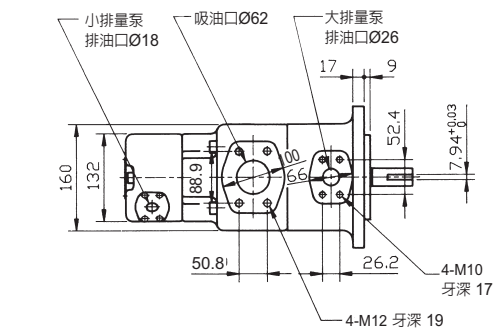
其他尺寸參見法蘭安裝型。

吸油口及大排量泵排油口的方向

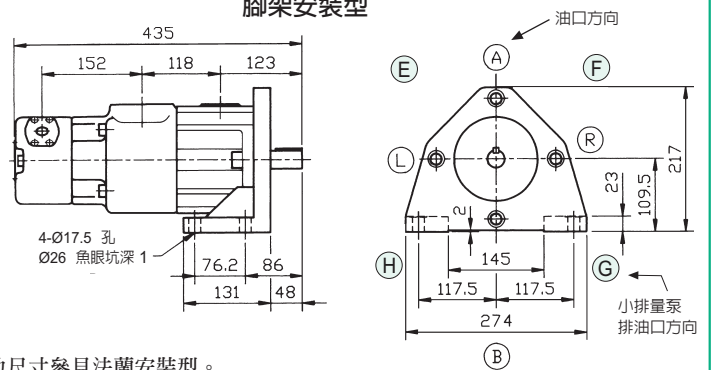


#### S-PV2R12

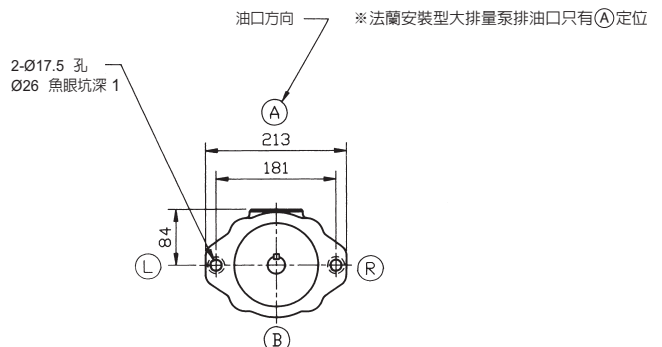
#### 法蘭安裝型



#### 腳架安裝型



其他尺寸參見法蘭安裝型。



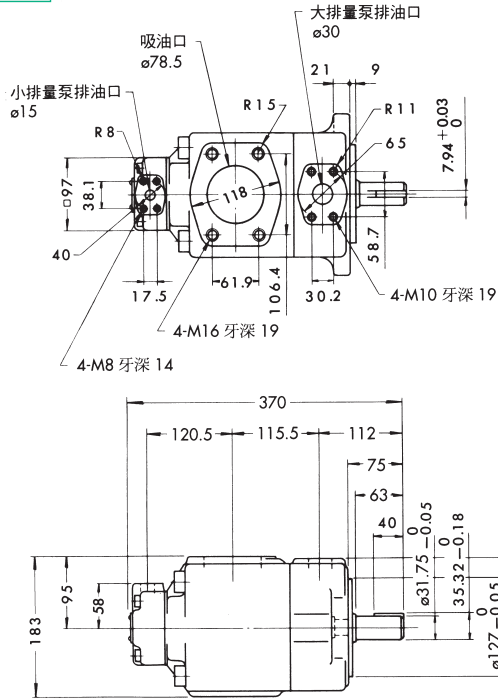


### (S)-PV2R系列雙聯葉片泵 (S)-PV2R Series Double Vane Pumps

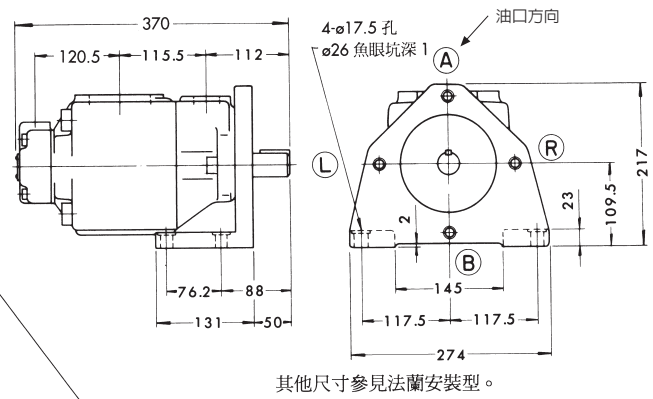
最高工作壓力 21MPa

PV2R13

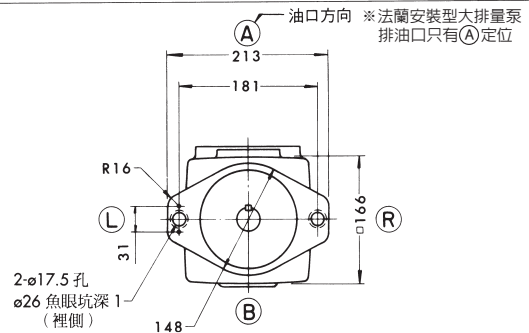
法蘭安裝型



腳架安裝型

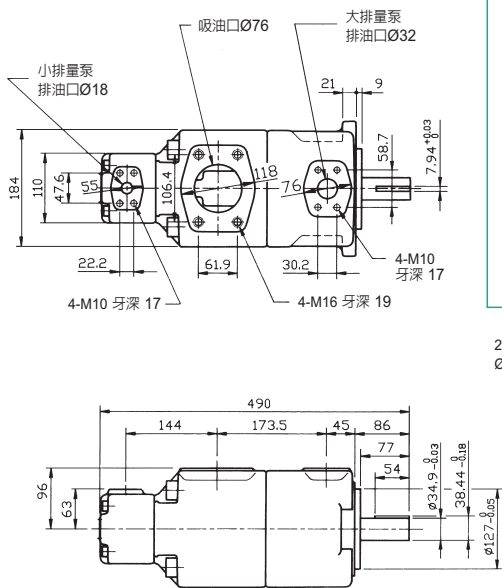


其他尺寸參見法蘭安裝型。

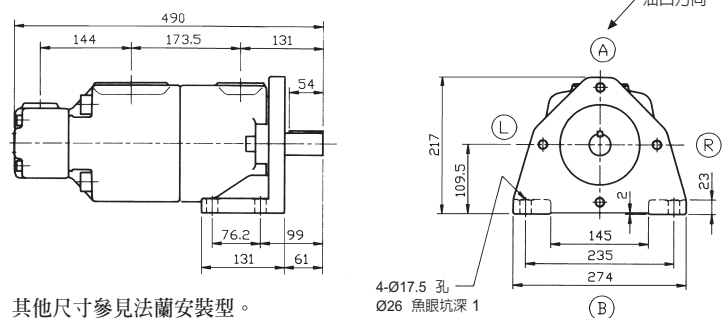


S-PV2R13

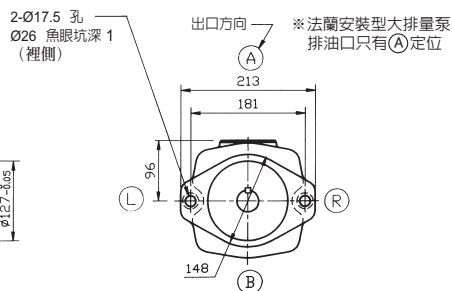
法蘭安裝型



腳架安裝型



其他尺寸參見法蘭安裝型。

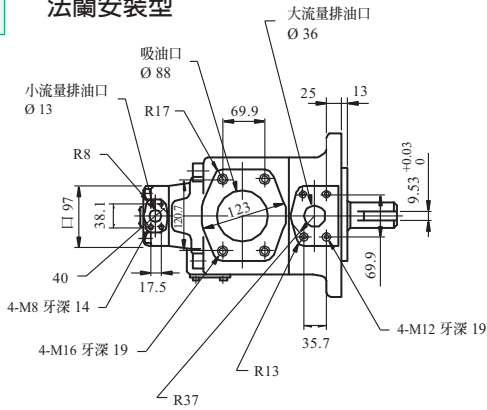


### (S)-PV2R系列雙聯葉片泵 (S)-PV2R Series Double Vane Pumps

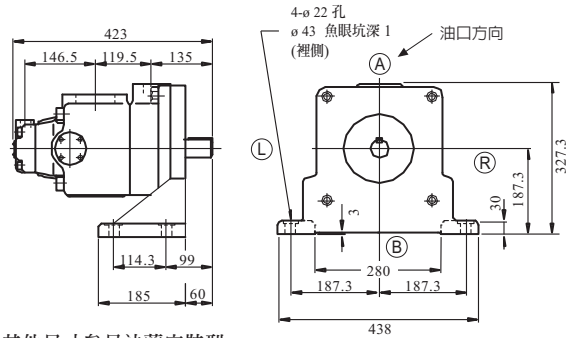
最高工作壓力 21MPa

PV2R14

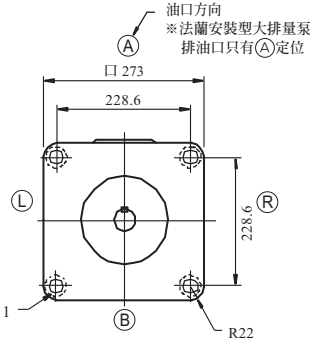
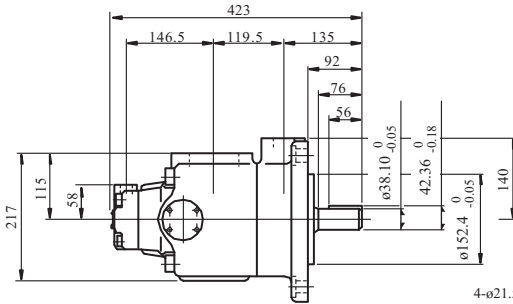
法蘭安裝型



腳架安裝型

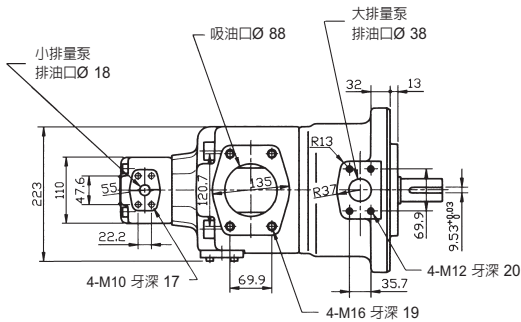


其他尺寸參見法蘭安裝型。

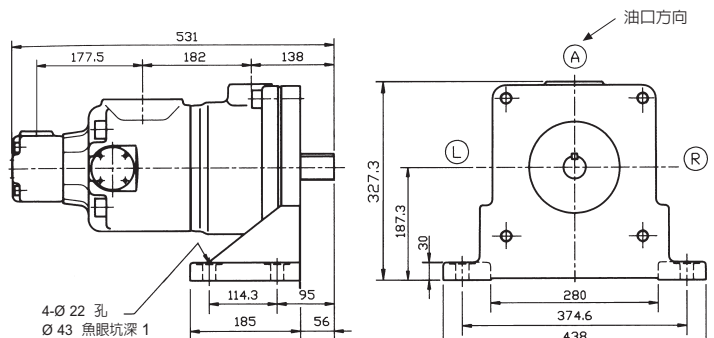


S-PV2R14

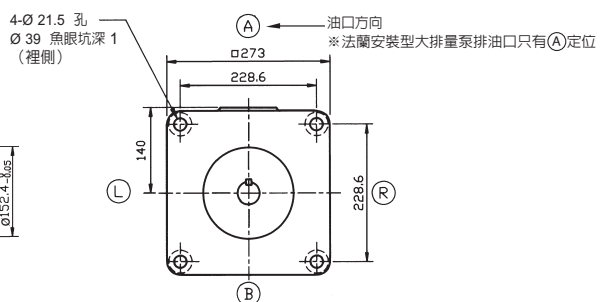
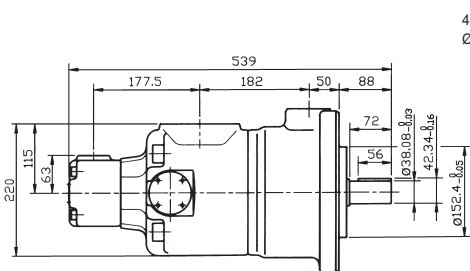
法蘭安裝型



腳架安裝型



其他尺寸參見法蘭安裝型。

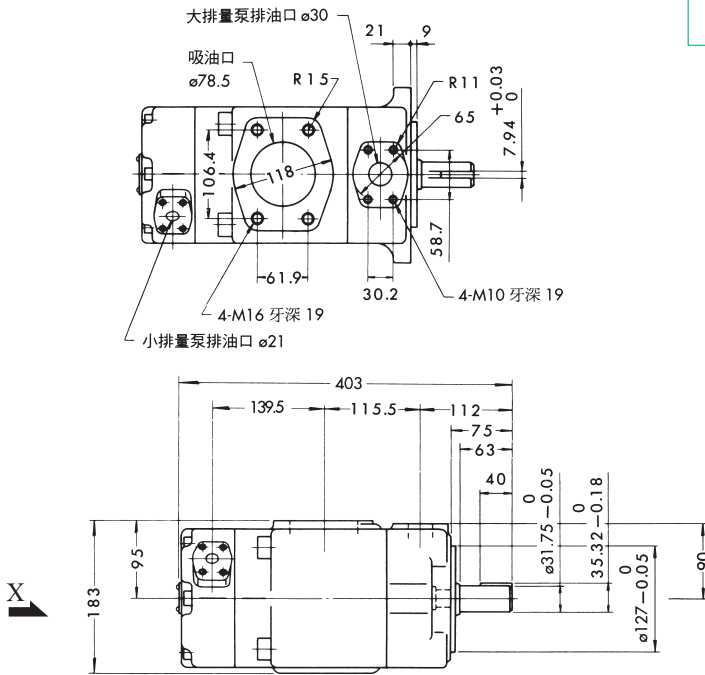


### (S)-PV2R系列雙聯葉片泵 (S)-PV2R Series Double Vane Pumps

最高工作壓力 21MPa

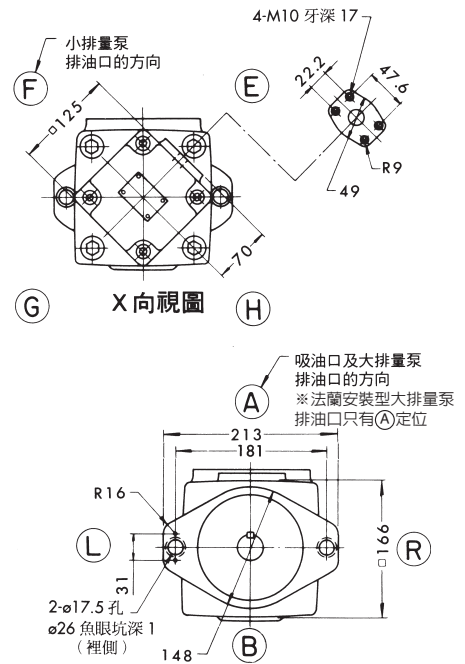
PV2R23

法蘭安裝型



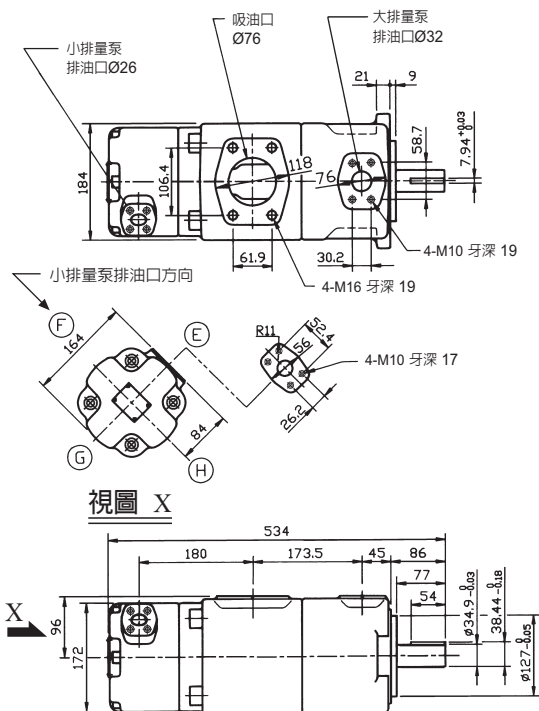
腳架安裝型

安裝腳架與 S-PV2R23 型相同，腳架尺寸參見下方之 S-PV2R23 型的有關尺寸。

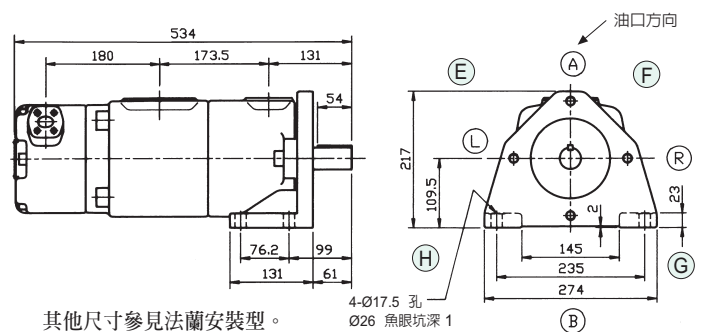


S-PV2R23

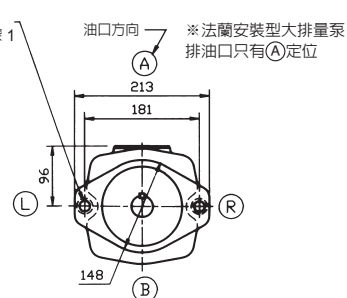
法蘭安裝型



腳架安裝型



其他尺寸參見法蘭安裝型。

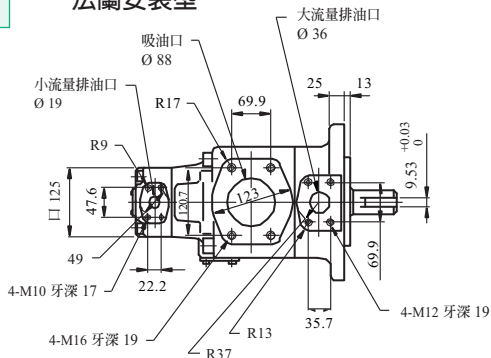


### (S)-PV2R系列雙聯葉片泵 (S)-PV2R Series Double Vane Pumps

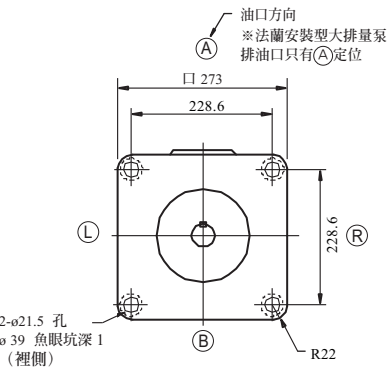
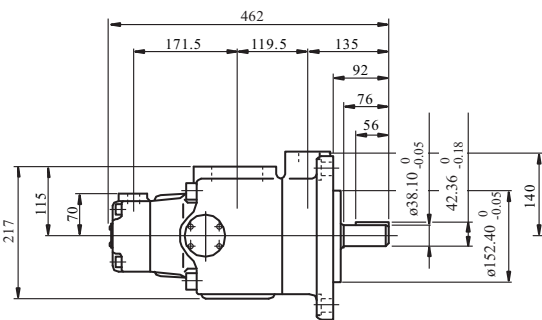
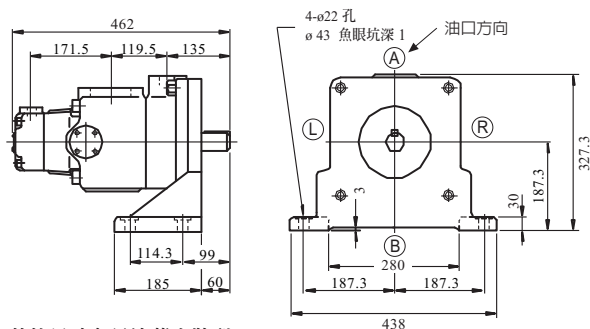
最高工作壓力 21 MPa

PV2R24

法蘭安裝型

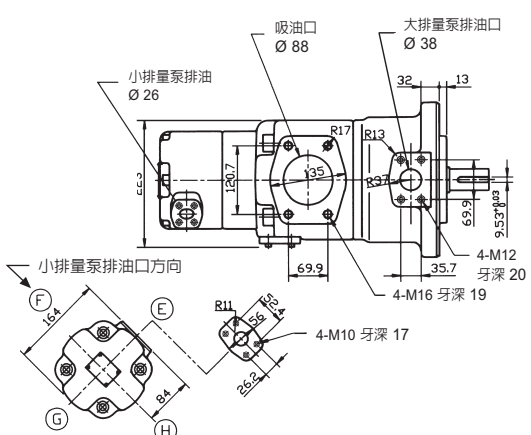


腳架安裝型

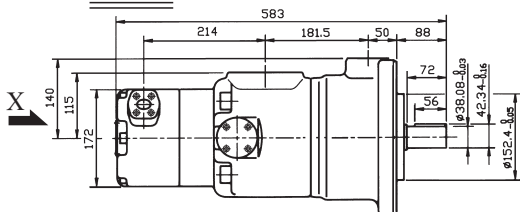


S-PV2R24

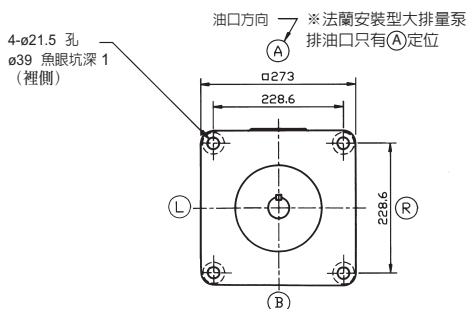
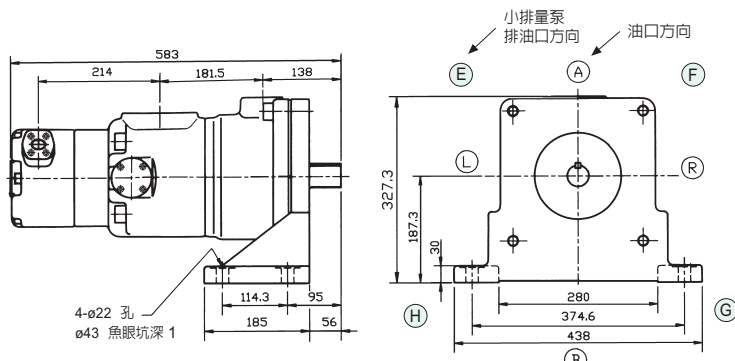
法蘭安裝型



視圖 X



腳架安裝型

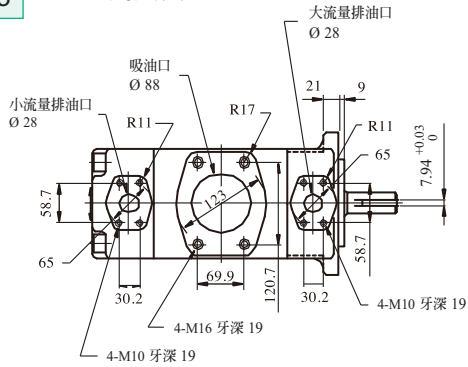


### (S)-PV2R系列雙聯葉片泵 (S)-PV2R Series Double Vane Pumps

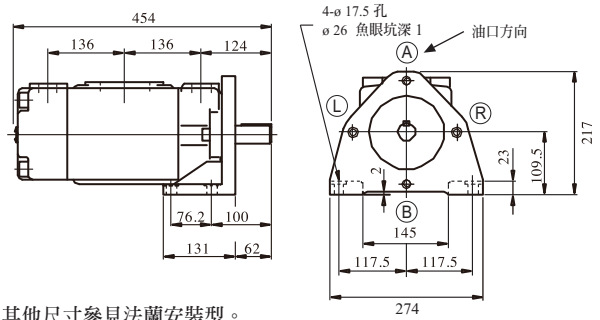
最高工作壓力 21 MPa

**PV2R33**

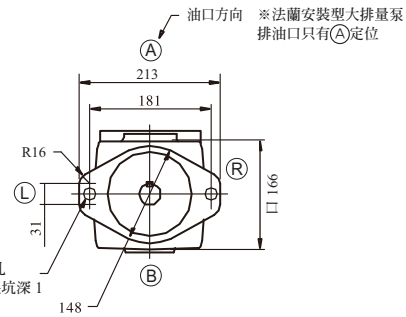
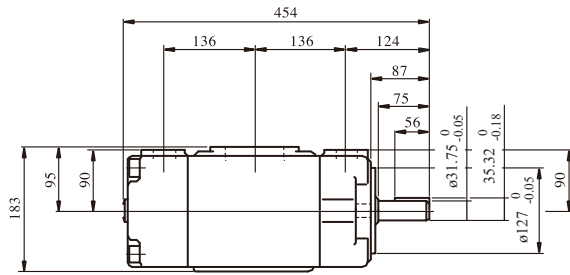
**法蘭安裝型**



**腳架安裝型**



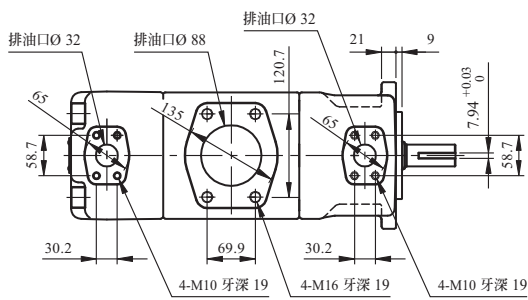
其他尺寸參見法蘭安裝型。



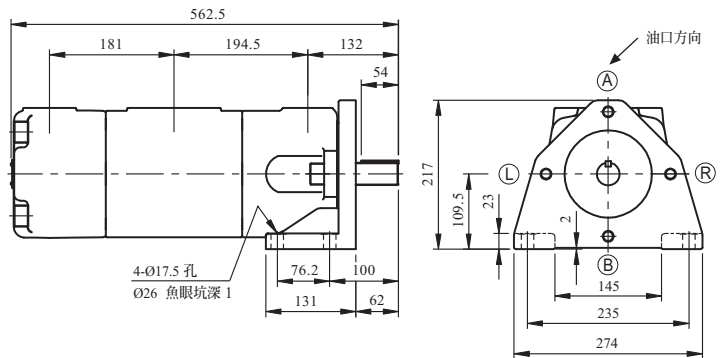
\*法蘭安裝型大排量泵排油口只有(A)定位

**S-PV2R33**

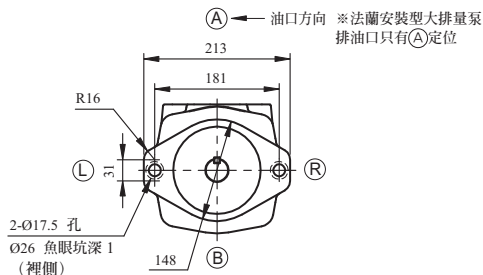
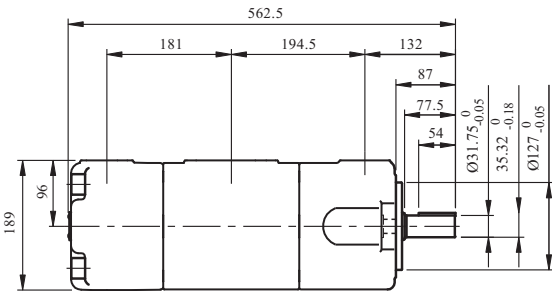
**法蘭安裝型**



**腳架安裝型**



其他尺寸參見法蘭安裝型。



\*法蘭安裝型大排量泵排油口只有(A)定位

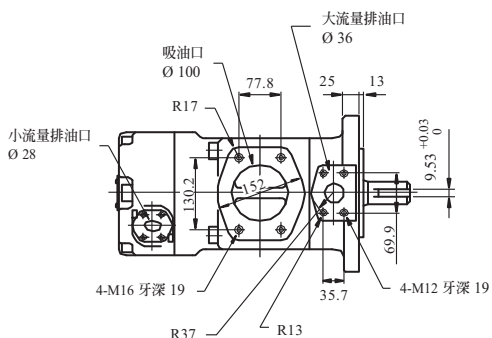
## (S)-PV2R系列雙聯葉片泵

(S)-PV2R Series Double Vane Pumps

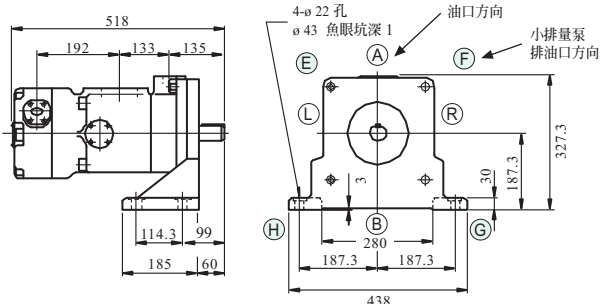
最高工作壓力 21 MPa

**PV2R34**

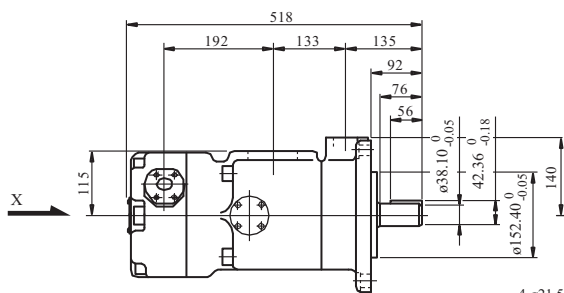
**法蘭安裝型**



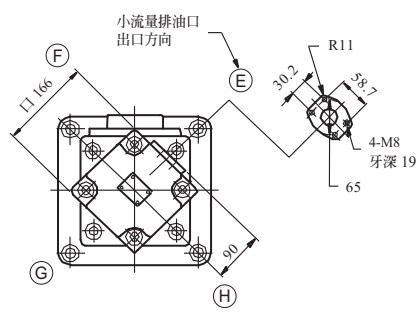
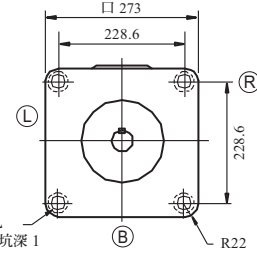
**腳架安裝型**



其他尺寸參見法蘭安裝型。



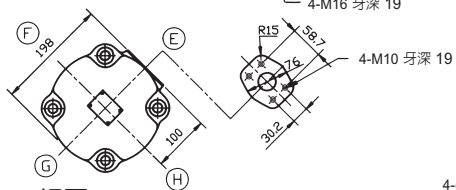
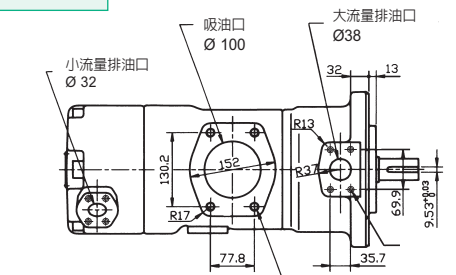
吸油口及大流量排油口出口方向  
 \* 法蘭安裝型大排量泵排油口只有(A)定位



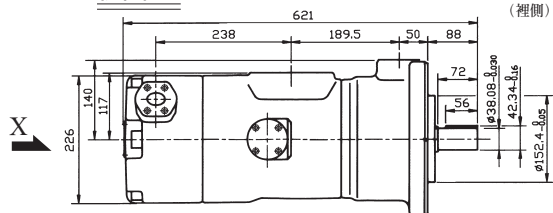
**視圖 X**

**S-PV2R34**

**法蘭安裝型**

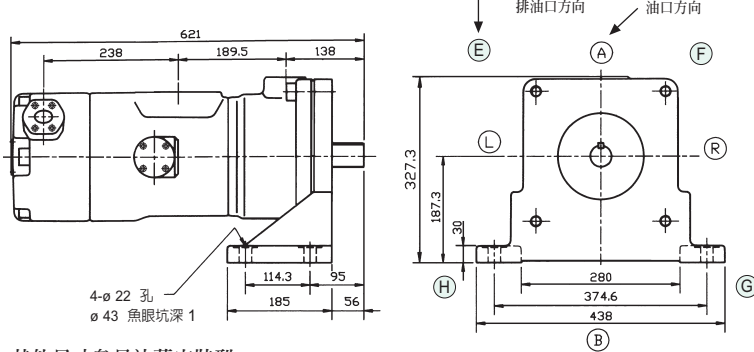


**視圖 X**

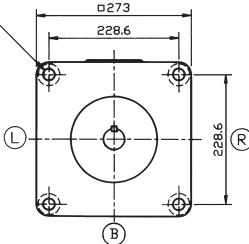


其他尺寸參見法蘭安裝型。

**腳架安裝型**



油口方向  
 \* 法蘭安裝型大排量泵排油口只有(A)定位

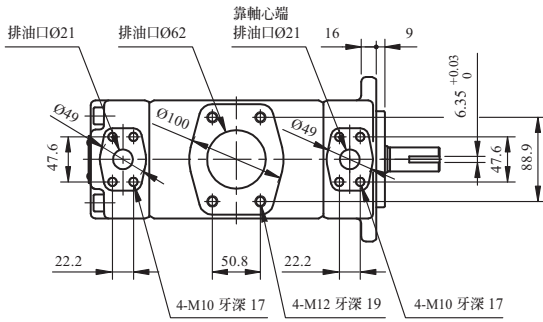


### (S)-PV2R系列雙聯葉片泵 (S)-PV2R Series Double Vane Pumps

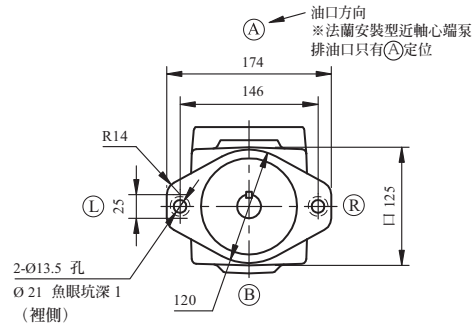
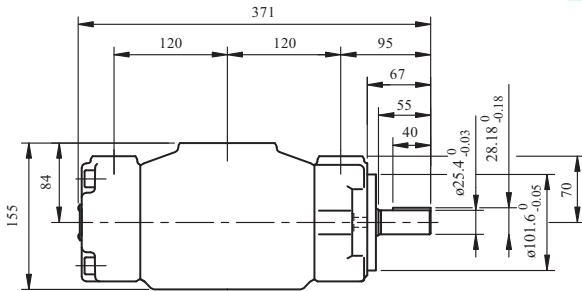
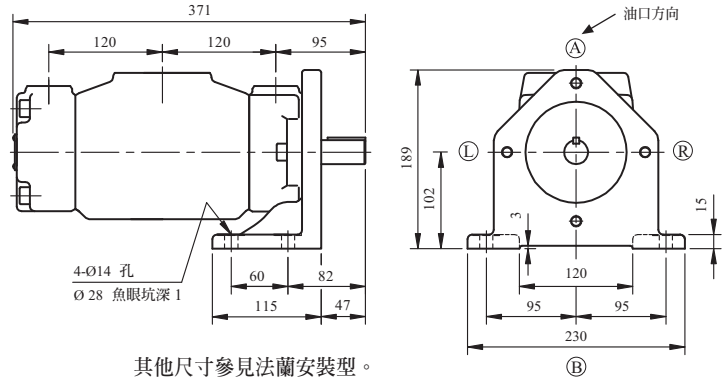
最高工作壓力 21 MPa

PV2R22

法蘭安裝型



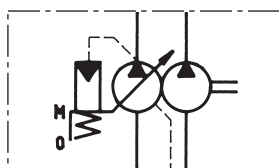
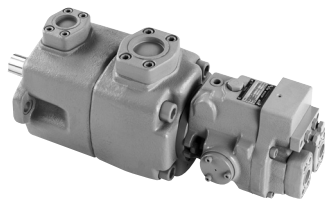
腳架安裝型



# A<sub>22</sub>SR 系列雙聯葉片柱塞泵

A<sub>16</sub>SR Series Piston & Vane Pumps

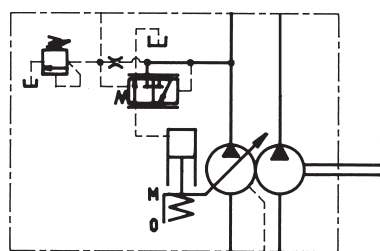
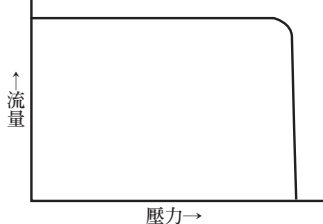
最高工作壓力 21 MPa



01：壓力補償控制型

## ★1 01 壓力補償控制型

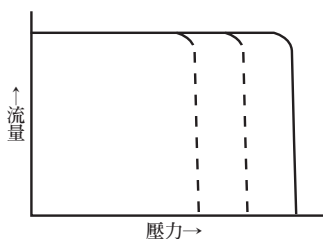
當系統壓力升高，接近預調的截流壓力時，泵的流量自動減小，但維持設定壓力不變。流量和全截流壓力必要時可用手動進行調整。



07：先導壓力補償控制型

## ★2 07 先導壓力補償控制型

控制先導壓力，與先導型溢流閥或多級壓力控制閥聯合使用可使全截流壓力依需要而進行遙控。



- 本雙聯泵結合柱塞泵的高壓全截流特性以及葉片泵的大流量靜音特性，再配合高低壓回路設計，可使馬達動力得到最有效的利用。
- 本系列柱塞泵亦有AR16/AR22 柱塞泵（最高工作壓力 16 MPa）可供選用，請參見第16-19頁。

## ■規格

型號	理論排量 cm <sup>3</sup> /rev		最高工作壓力 MPa (kgf/cm <sup>2</sup> )		最小調整 流量L/min	轉速範圍 r/min	重量 kg	
	柱塞泵	葉片泵	柱塞泵	葉片泵			法蘭安裝	腳架安裝
*1 A16SR3-※-※-35	15.8	60 66 76 85 94 108	21.4	21.0	4	*2 600~1800	72	80
*1 A22SR3-※-※-35	22.2	*2 116 125	16.3	(17.5/16/14)	6		72	80
A16SR4-※-※-35	15.8	136 153 184	21.4	17.5	4	86.5	111.5	
A22SR4-※-※-35	22.2	200 *2 237	16.3		6	86.5	111.5	

\*1. 低轉速啓動時，最高黏度有限制，參見第8頁表2。

\*2. 轉速超過1700rpm時，最低吸油口壓力有限制，請參見第8頁表1。

●壓力-排量、輸入功率特性參見第32~34頁。

●液壓油推薦使用抗磨性石油基作動油，（參見第7頁）

●柱塞泵注意事項

1. 必須注意作動油的污染控制，請保持污染度在NAS10及以內，吸油口必須安裝至少為100 μm 濾油器、回油管路必須安裝小於25 μm的管路濾油器。
2. 安裝泵時，注油口位置應朝上。
3. 吸油口壓力在-125mmHg~+0.05 MPa (0.5 kgf/cm<sup>2</sup>) 吸入口配管直徑與管路法蘭直徑相同。
4. 為避免吸油口或排油口的配管造成額外的噪音，請使用橡膠軟管。
5. 應確保泵腔內的壓力保持低於 0.1 MPa (1kgf/cm<sup>2</sup>)，衝擊壓力小於 0.5 MPa (5kgf/cm<sup>2</sup>)，請使用配管接頭尺寸3/8" (內徑大於ø8.5)，配管內徑大於ø10，配管長度應小於1m，管端應浸沒在油中。
6. 在第一次起動前，通過注油口將乾淨的作動油600cc充滿泵腔。
7. 在出貨時，泵調整在最大流量和最小壓力。
8. 設定壓力時，必須確保全截流壓力永不超過允許的最高工作壓力。

## ■型號意義

A16 SR3-FR 01 CS-76-A-A-※		設計代號
柱塞泵	A16, A22	葉片泵吸油口位置 (從軸端看)
葉片泵	SR3:S-PV2R3 SR4:S-PV2R4	A: 向上 (標準)    B: 向下 R: 向右            L: 向左
安裝型式	L: 腳架安裝 F: 法蘭安裝	葉片泵排油口位置 (從軸端看)
旋轉方向 (從軸端看)	R: 順時針 (標準)	A: 向上 (標準)    B: 向下 R: 向右            L: 向左
柱塞泵控制方式	★1 01: 壓力補償控制型 ★2 07: 先導壓力補償控制型 (見左例說明)	葉片泵公稱排量(cm <sup>3</sup> /rev)
		A※SR3: 60.66.76.94.108.116.125 A※SR4: 136.153.184.200.237
		柱塞泵出口位置
		S: 側向出口
		柱塞泵壓力調整範圍
		B : 1.2~7 MPa (12.2~71.4kgf/cm <sup>2</sup> ) C : 1.2~16 MPa (12.2~163kgf/cm <sup>2</sup> ) H : 1.2~21 MPa (12.2~214kgf/cm <sup>2</sup> ) (僅A16可選)

## ■管法蘭

油泵型號	管法蘭組件型號			
	柱塞泵		葉片泵	
	吸油口	排油口	吸油口	排油口
A16SR3	F5-06-A-10T	F5-06-A-10T	F5-16-A-10T	F5-10-A-10T
A22SR3				
A16SR4	F5-06-A-10T	F5-06-A-10T	F5-24-B-10T	F5-12-B-10T
A22SR4				

●型號中A：螺紋連接型 / B：套焊型。

●管法蘭型號意義及尺寸大小請參見第50頁。

●如選用管法蘭組，請按詳細型號選購。



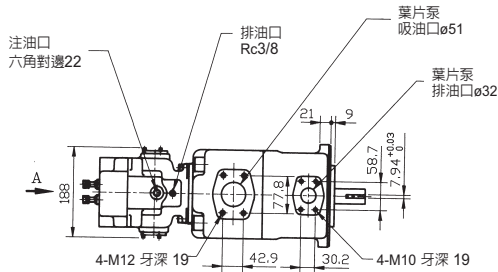
# A<sup>16</sup><sub>22</sub>SR 系列雙聯葉片柱塞泵

## A<sup>16</sup><sub>22</sub>SR Series Piston & Vane Pumps

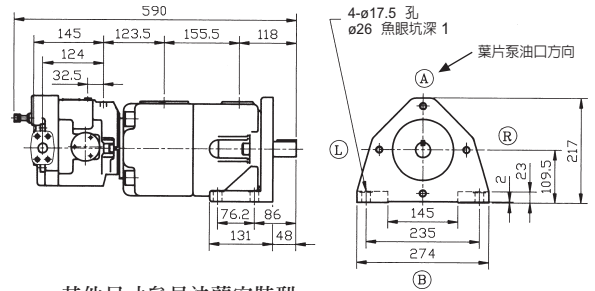
最高工作壓力 21 MPa

A<sup>16</sup><sub>22</sub> SR3

法蘭安裝型 (側向出口)

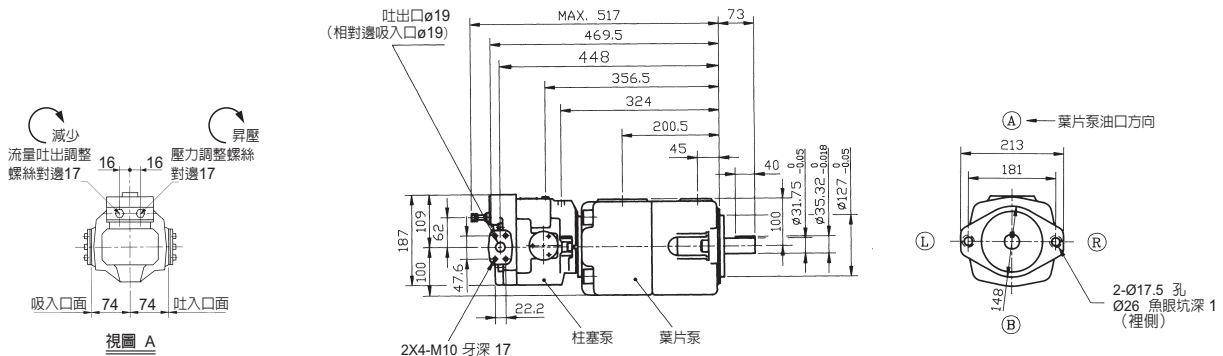


腳架安裝型 (側向出口型)



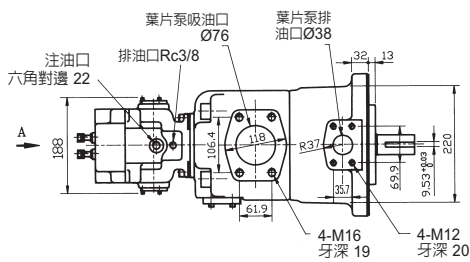
其他尺寸參見法蘭安裝型

法蘭安裝型 (側向出口)

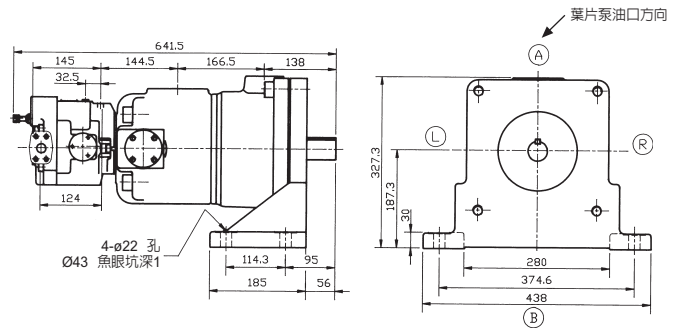


A<sup>16</sup><sub>22</sub> SR4

法蘭安裝型 (側向出口)

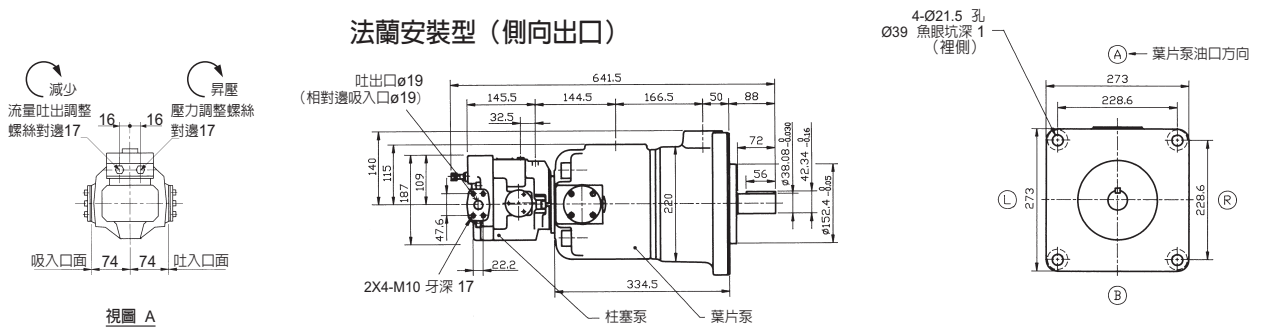


腳架安裝型 (側向出口型)



其他尺寸參見法蘭安裝型。

法蘭安裝型 (側向出口)

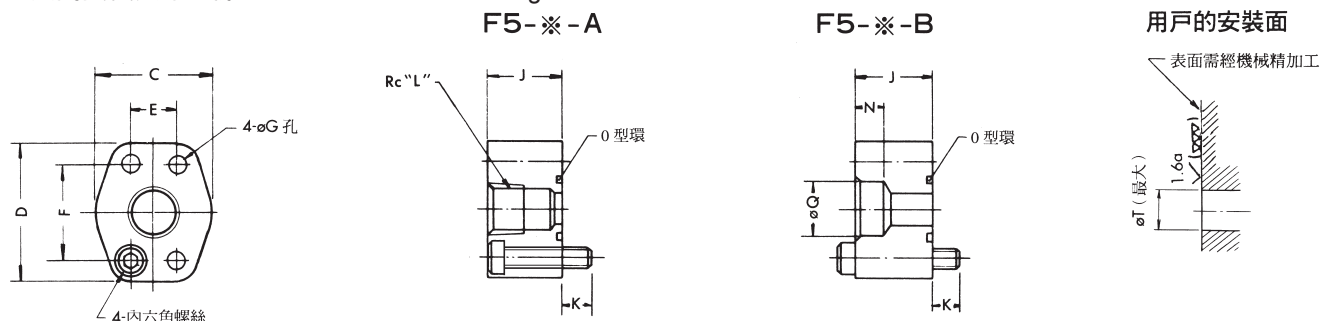


# F5 型管法蘭組

## F5 Series Pipe Flange Kits

最高工作壓力 21 MPa

本法蘭安裝尺寸依據：SAE 4 Bolt Solid Flanges



## ■ 規格

1 MPa = 10.2 kgf/cm<sup>2</sup>

型號	接管口徑	尺寸 mm										O型環	內六角螺絲	最高工作壓力 MPa	重量 kg												
		C	D	E	F	G	J	K	L	N	Q					T											
F5-04W-A	3/8	40	56	17.5	38.1	8.8	26	12	3/8	-	-	16	P22	M 8 x 30	21	0.5											
F5-04W-B								9	-	9	17.8																
F5-04 -A	1/2							12	1/2	-	-																
F5-04 -B								9	-	11	22.2																
F5-06X-A	3/4	54	71	22.2	47.6	8.8	28.5	12	3/4	-	-	20	G30	M 8 x 30	21	0.7											
F5-06X-B								-	12	27.7																	
F5-06 -A								17	3/4	-	-																
F5-06 -B								-	12	27.7																	
F5-08W-A	3/4	56	76	26.2	52.4	11	28.5	17	3/4	-	-	26	G35	M10 x 35	21	0.9											
F5-08W-B									-	12	27.7																
F5-08 -A	1								1	-	-																
F5-08 -B									-	14	34.5																
F5-10 -A	1-1/4	72	84	30.2	58.7	11	28.5	17	1-1/4	-	-	32	G40	M10 x 35	21	1.2											
F5-10 -B									-	16	43.2																
F5-12 -A	1-1/2								74	96	35.7			69.9			13.5	30	17	1-1/2	-	-	38	G50	M12 x 35	21	1.5
F5-12 -B																				15	-	18			49.1		
F5-16W-A	1-1/2	96	107	42.9	77.8	13.5	29.5	15.5				1-1/2	-		-	48				G65	M12 x 30	21			1.8		
F5-16W-B												-	18		49.1												
F5-16 -A	2								2	-	-																
F5-16 -B									-	20	61.1																
F5-20W-B	2	100	117	50.8	88.9	13.5	38	17	-	20	61.1	51	G70	M12 x 55	17.5	2											
F5-20 -B	2-1/2								-	20	77.1			62													
F5-24 -B	3	116	135	61.9	106.4	17.5	38	17	-	20	90.0	76	G85	M16 x 55	3.5	2.7											
F5-28 -B	3-1/2	134	153	69.9	120.7	17.5	38	17	-	28	102.8	88	G100	M16 x 55	3.5	3.4											
F5-32 -B	4	150	162	77.8	130.2	17.5	43	17	-	28	115.5	101	G115	M16 x 60	3.5	3.7											

## ■ 型號意義

F - F5 - 06 X - A - 10T

適用流體符號

無記號：標準

F：磷酸脂系油專用

系列號

口徑代號

設計代號

接管型式

A：螺紋連接型

B：套焊型

特殊規格

無記號：標準

X：安裝螺絲特殊

W：接管管徑小一級

V：接管管徑小二級

註)

1. 管法蘭組帶有O型環及內六角螺絲。

2. O型環的材質如下

F5-※-※-10T NBR (丁晴橡膠) HS 90

F-F5-※-※-10T FPM (氟橡膠) HS 90

3. 內六角螺絲的強度區分為12.9T

## ■ 內六角螺絲擰緊力矩

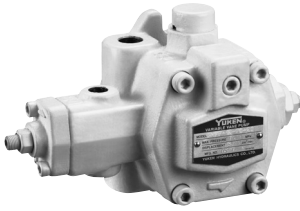
內六角螺	擰緊力矩 N·m	
	推薦	容許範圍
M8	34.3	±10%
M10	67.2	
M12	115.7	
M16	281.5	

上述擰緊力矩容許範圍僅適用於排油口之用。

## SVPF可變葉片泵

### SVPF Series Variable Vane Pump

最高工作壓力 7 MPa

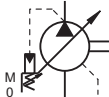


靜音、小型化、效率高、壽命長、應答快；流量壓力可隨意調整，最適合用於工作機械及製鞋機等小型輕量化設備。

### 型號意義

例	SVPF	-12	-70	-B	-20
系列代號		公稱吐出量 L/min (1800 rpm)	最高設定壓力 MPa (kgf/cm <sup>2</sup> )	軸徑 mm	設計代號
SVPF		12	20 : 2.0 (20 kgf/cm <sup>2</sup> )	B : 軸徑 $\phi 15.875$ (建議使用) 無記號 : 軸徑 $\phi 12.7$	20
		20	35 : 3.5 (35 kgf/cm <sup>2</sup> )		
		30	55 : 5.5 (55 kgf/cm <sup>2</sup> )	無記號 : $\phi 19.05$ mm	
		40	70 : 7.0 (70 kgf/cm <sup>2</sup> )		

### 圖形符號



### 洩油配管

洩油配管須讓本體洩油室內保持在0.05MPa以下。  
配管長度請勿超過1m，且勿與其他電磁閥等回油管合流，  
管路末端並請務必插入油中。推薦洩油管口徑如下：

配管接頭：1/4 (內徑  $\phi 6.6$  以上)  
配管內徑： $\phi 7$  以上

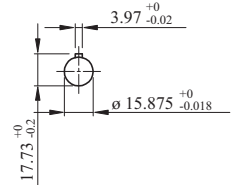
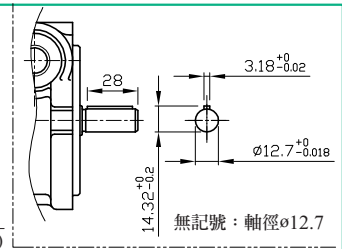
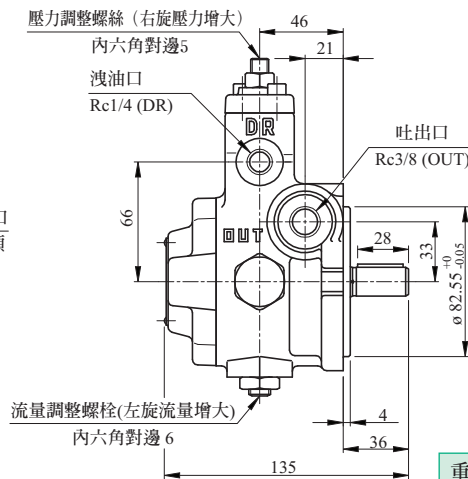
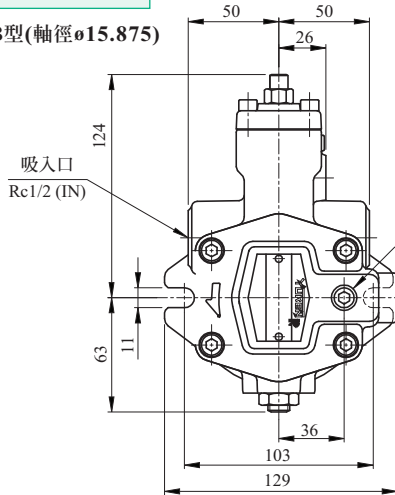
### 壓力、吐出量的設定方法

本油泵出貨時流量設定在最大，壓力設定在最低壓力。  
使用時，請配合實際需要條件，重新調整流量及壓力。

■一般性能請參閱第52頁。

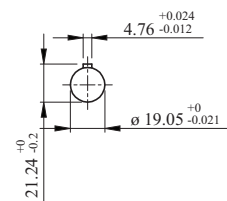
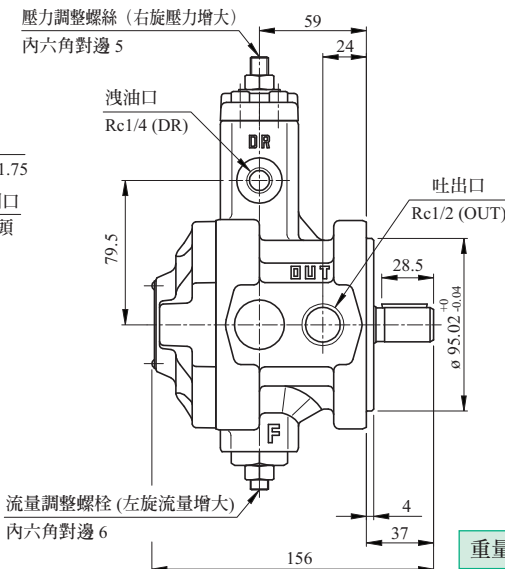
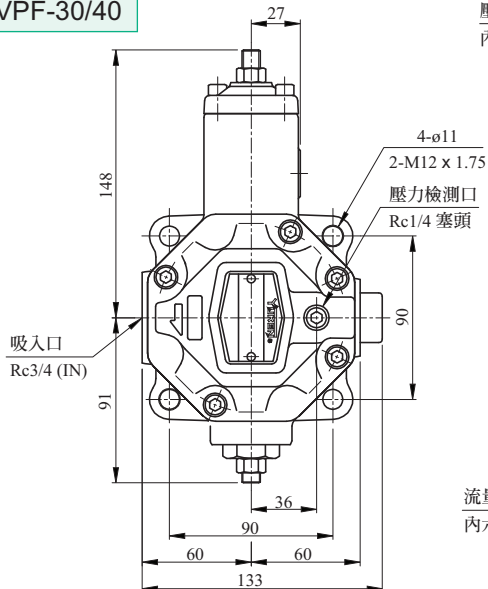
### SVPF-12/20

B型(軸徑 $\phi 15.875$ )



重量 5.5 kg

### SVPF-30/40

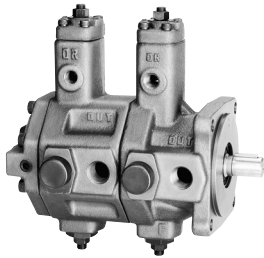


重量 8 kg

### SVPDF系列雙連可變葉片泵

SVPDF Series Double Variable Vane Pump

最高工作壓力 7 MPa

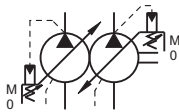


靜音、小型化、效率高、壽命長、應答快；雙泵串聯節省安裝空間，吸入口及吐出口各自獨立。

■ 型號意義

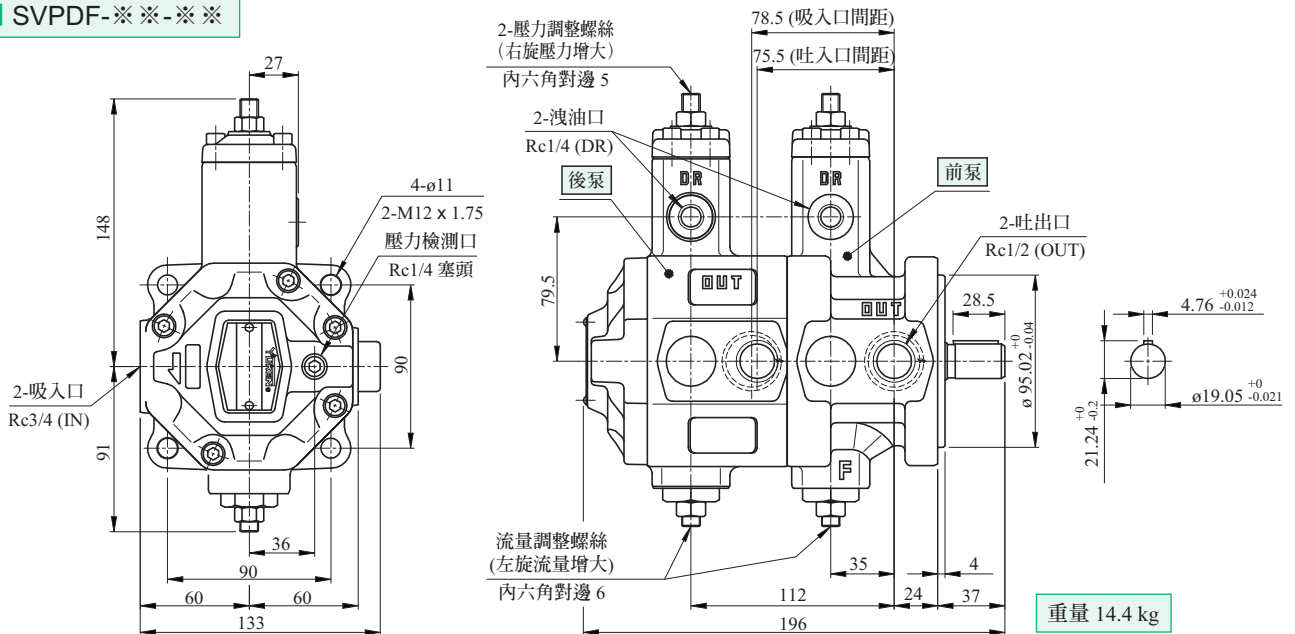
例	SVPDF	-30	70	-30	70	-20
系列號		前泵吐油量 L/min (1800 r/min)	前泵最高設定壓力 MPa (kgf/cm <sup>2</sup> )	後泵吐油量 L/min (1800 rpm)	後泵最高設定壓力 MPa (kgf/cm <sup>2</sup> )	設計 代號
SVPDF		30	20 : 2.0 (20 kgf/cm <sup>2</sup> ) 35 : 3.5 (35 kgf/cm <sup>2</sup> ) 55 : 5.5 (55 kgf/cm <sup>2</sup> ) 70 : 7.0 (70 kgf/cm <sup>2</sup> )	30	20 : 20 (20 kgf/cm <sup>2</sup> ) 35 : 35 (35 kgf/cm <sup>2</sup> ) 55 : 55 (55 kgf/cm <sup>2</sup> ) 70 : 70 (70 kgf/cm <sup>2</sup> )	20
		40		40		

■ 圖形符號



■ 洩油配管及壓力、吐出量設定請參閱第51頁。

■ SVPDF-※-※-※



■ 一般性能 以下性能為液壓油粘度46 mm<sup>2</sup>/s (ISO VG-46 40°C)

